

*С.А. МУБОЯДЖЯН, Д.А. АЛЕКСАНДРОВ,  
Д.С. ГОРЛОВ, Л.П. ЕГОРОВА, Е.Е. БУЛАВИНЦЕВА*

## **ЗАЩИТНЫЕ И УПРОЧНЯЮЩИЕ ИОННО-ПЛАЗМЕННЫЕ ПОКРЫТИЯ ДЛЯ ЛОПАТОК И ДРУГИХ ОТВЕТСТВЕННЫХ ДЕТАЛЕЙ КОМПРЕССОРА ГТД**

Развитие авиационного двигателестроения на рубеже 80-х годов прошлого столетия требовало создания ряда принципиально новых материалов и технологических процессов их получения, обеспечивающих работоспособность двигателей 4-го поколения при более высоком уровне рабочих температур, и разработки целого ряда новых защитных и упрочняющих покрытий, предназначенных для обеспечения ресурса лопаток и других деталей компрессора ГТД.

Развитие вертолетостроения, авиационной техники морского базирования, а также применение авиационных ГТД на грунтовых аэродромах и в наземных установках различного назначения остро обозначило проблему коррозионной и эрозионной защиты стальных и титановых лопаток ГТД. К началу работ по разработке ионно-плазменных покрытий для коррозионной защиты стальных лопаток компрессора на ряде предприятий отрасли использовалось гальваническое никель-кадмиевое покрытие, обеспечивающее удовлетворительную защиту лопаток в области температур – до 250–300°C.

Интенсивный поиск покрытий для эрозионной защиты стальных и титановых лопаток компрессора по многим направлениям не давал положительных результатов. В свою очередь, применение лопаток компрессора ГТД без специальных покрытий ограничивало их ресурс, требовало замены лопаток при ремонте двигателей. Низкая эрозионная и коррозионная стойкость лопаток компрессора ГТД из сталей и титановых сплавов выявили необходимость в разработке принципиально новых защитных и упрочняющих покрытий и технологий их получения, обеспечивающих надежную работу лопаток в различных условиях их эксплуатации и не оказывающих заметного влияния на их прочностные характеристики.

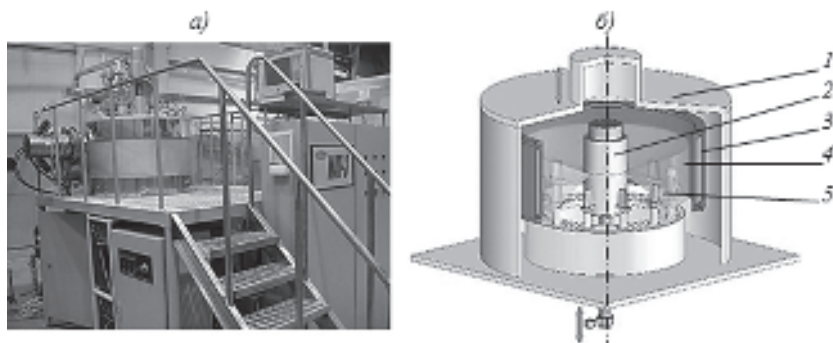
В середине 90-х годов в ВИАМ разработаны коррозионностойкое ионно-плазменное покрытие СДП-1 + ВСДП-20, предназначенное для защиты стальных лопаток и других деталей компрессора от солевой коррозии при температуре до 600°C, и упрочняющие покрытия из карбида хрома ( $\text{Cr}_3\text{C}_2$ ) и нитрида циркония ( $\text{ZrN}$ ), обеспечивающие работу соответственно стальных и титановых лопаток компрессора при пылевой эрозии в общеклиматических условиях эксплуатации.

В связи с созданием ГТД 5-го поколения актуальными задачами для обеспечения ресурса лопаток и других деталей компрессора является создание упрочняющих эрозионностойких покрытий, работоспособных во всеклиматических условиях; защита лопаток компрессора высокого давления с рабочими температурами до 650°C из титановых сплавов нового поколения (BT41, ВТИ-4 и др.) от насыщения их поверхности кислородом; создание демпфирующих покрытий для лопаток вентилятора и компрессора, повышающих их усталостную долговечность, а также покрытий для защиты замковых соединений титановых и стальных лопаток вентилятора и компрессора от контактного износа и фреттинг-коррозии.

В настоящее время в ВИАМ начаты работы в области создания и разработки защитных и упрочняющих покрытий для ответственных деталей компрессора ГТД по следующим направлениям: разработка эрозионно-коррозионностойких нанослойных и наноструктурных покрытий для защиты поверхности пера стальных и титановых лопаток компрессора ГТД; разработка жаростойких покрытий для защиты лопаток компрессора из перспективных титановых сплавов от насыщения их поверхности кислородом; разработка демпфирующих покрытий для лопаток вентилятора и компрессора ГТД; разработка покрытий для защиты замковых соединений лопаток вентилятора и других деталей компрессора ГТД от контактного износа и фреттинг-коррозии.

### *Оборудование для нанесения ионно-плазменных покрытий*

Нанесение защитных и упрочняющих ионно-плазменных покрытий проводится на автоматизированной ионно-плазменной промышленной установке МАП-3, оборудованной ионным ускорителем, позволяющим проводить имплантацию обрабатываемой поверхности и ассистированное осаждение упрочняющих покрытий ионами нейтрального или реактивного газов. Внешний вид установки МАП-3 и схема процесса осаждения в установке приведены на рис. 1.



**Рис. 1.** Внешний вид ионно-плазменной установки МАП-3 (а) и схема процесса ионно-плазменного нанесения покрытий (б):

1 – вакуумная камера; 2 – трубный катод из испаряемого материала; 3 – анод установки с магнитной катушкой; 4 – радиальный поток плазмы испаряемого материала; 5 – обрабатываемые изделия

Использование современных ионно-плазменных технологий модифицирования поверхности и ассистированного осаждения в автоматизированной промышленной установке МАП-3 позволяет существенно повысить характеристики ионно-плазменных покрытий на основе нитридов и карбидов металлов (эрозионную стойкость, микротвердость, плотность и др.). Ускоритель газовых ионов установки МАП-3 обеспечивает: плотность тока ионов  $\sim 200$  мкА/см<sup>2</sup> при ускоряющем напряжении 30–40 кВ, плотность мощности на обрабатываемой поверхности – до 8 Вт/см<sup>2</sup> и соответствующий этой удельной мощности нагрев поверхности образца в вакууме. (Подробнее описание процессов на поверхности подложки изложено в работе [1].)

Нанесение нанослойных покрытий из чередующихся слоев односторонних соединений металлов (нитридов, карбидов, карбонитридов) реализуется путем непрерывного и последовательного испарения различных металлов

составного цилиндрического катода путем перемещения катода относительно кольцевой зоны стабилизации катодных пятен вакуумной дуги. Для реализации этой схемы были изготовлены составные катоды из цилиндрических колец металлов (Zr, Cr, Ti, Al и др.) различной высоты ( $h$ : 170; 85; 42,5 и 21 мм), позволяющие получать покрытия с толщиной нанослоев от ~10 до 80 нм при одинаковой скорости перемещения катода (1 см/с). (Подробнее о технологии нанесения нанослойных покрытий – см. в работах [2, 3].)

В процессе нанесения покрытий задавались и контролировались следующие параметры: ток вакуумной дуги ( $I$ , А), напряжение смещения на покрываемых деталях ( $U$ , В) и давление реактивного газа в камере напыления ( $P$ , Па). Контроль параметров осуществлялся управляющей программой установки МАП-3 в соответствии с заданными параметрами процесса. Покрытия наносились на вращающиеся плоские образцы из стали ЭП866 и титанового сплава ВТ1-0 размерами  $25 \times 25 \times 1,5$  мм и рабочие лопатки компрессора ГТД.

#### *Методы исследований и испытаний ионно-плазменных покрытий*

Для оценки защитных свойств разрабатываемых покрытий проводились испытания образцов с покрытиями на жаростойкость, эрозионную и коррозионную стойкость.

Оценка эрозионной стойкости ионно-плазменных покрытий осуществляется методом сравнительных испытаний на лабораторном стенде по методике ММ 1.595-2-352-2008 «Определение относительной эрозионной стойкости композиции сплав-покрытие», разработанной в ВИАМ. В качестве эрозионной среды используется речной кварцевый песок со средним размером частиц ~300–350 мкм и максимальным размером частиц 700 мкм.

Испытания на коррозионную стойкость образцов с покрытиями проводились согласно РТМ 1.2.189-2006 по методике ускоренных циклических коррозионных испытаний: образцы с покрытиями выдерживаются в атмосферной печи в течение 1 ч при температуре испытаний, а затем подсушиваются на воздухе и охлаждаются в 3%-ном растворе NaCl либо окунанием, либо при помощи пульверизатора, после чего выдерживаются 22 ч во влажном эксикаторе. Продолжительность испытаний составляет 10 циклов, что соответствует 1 году эксплуатации двигателя во влажном тропическом климате (например, на Кубе).

Испытания на жаростойкость образцов с покрытиями проводились в атмосферной печи согласно ГОСТ 9450-76.

Для определения физических свойств покрытий (толщина, микротвердость, фазовый и элементный составы, уровень остаточных напряжений) проводились металлографические и металлофизические исследования покрытий. Металлографические исследования полученных покрытий проводились на растровом электронном микроскопе JSM-6490LV с энергодисперсионным анализатором INCA-450 при увеличениях  $\times 2000$  и  $\times 50000$  и на оптическом микроскопе с цифровой системой обработки изображения фирмы «Olympus» при увеличениях до  $\times 1000$ . Металлофизические исследования (рентгенофазовый анализ (РФА) и определение остаточных напряжений (ОН) в покрытиях) проводились на дифрактометре D/МАХ-2500 фирмы «Rigaku» с монохроматическим  $\text{Cu } K_{\alpha}$ -излучением. Твердость покрытий исследовалась на микротвердомере ПМТ-3.

### **Эрозионно-коррозионностойкие покрытия для защиты стальных и титановых лопаток компрессора ГТД**

В настоящее время в ВИАМ ведется разработка эрозионно-коррозионностойких (ЭК) покрытий для стальных и титановых лопаток компрессора ГТД. В процессе работ исследованы различные типы и конструкции таких покрытий. Исследовались композиционные покрытия, состоящие из нижнего конденсированного коррозионностойкого подслоя на основе чистых металлов и сплавов, карбидов металлов (Ti, Al<sup>+</sup> (ионное насыщение в плазме Al), ВЖЛ-2, TiC и др.) и верхнего эрозионностойкого слоя из карбидов и нитридов металлов (CrC, TiN, ZrN), а также нанослойные эрозионно-коррозионностойкие покрытия, состоящие из чередующихся слоев карбидов или нитридов металлов (Ti, Cr, Zr, Al). Покрытия имели общую толщину 18–25 мкм и содержали 300–2500 нанослоев в зависимости от их толщины. (Более подробно нанослойные покрытия рассмотрены в работах [2, 3].)

Испытания на эрозионную стойкость композиций «основа (сплав)–покрытие» показали, что переход на ассистированное осаждение позволяет многократно повысить эрозионную стойкость композиции. Так, для ранее разработанного серийного эрозионностойкого покрытия из монослойного ZrN, переход на ассистированное осаждение позволяет повысить более чем в два раза эрозионную стойкость композиции при обоих углах атаки пылевоздушного потока (20 и 70 град), и это повышение эрозионной стойкости вызвано изменением структурно-фазового состояния покрытия. Для нанослойных покрытий ассистированное осаждение обеспечивает увеличение эрозионной стойкости в десятки раз по сравнению со стойкостью покрытий, полученных при обычном ионно-плазменном осаждении. Показано, что эрозионная стойкость нанослойных покрытий снижается при уменьшении толщины нанослоев и наиболее высокой стойкостью обладают покрытия с толщиной нанослоев на уровне 50–80 нм. В работе наряду с нанослойными покрытиями исследовались также слоистые покрытия, состоящие из слоев различного состава (модифицированный слой либо слой на основе сложного многокомпонентного карбида с внешними монослоями или нанослоями на основе нитридов или карбидов металлов). Результаты исследований некоторых эрозионно-коррозионностойких покрытий приведены в табл. 1.

По результатам сравнительных испытаний и исследований установлено, что для титановых сплавов лучшим эрозионно-коррозионностойким покрытием является нанослойное покрытие TiN/CrN (АО) со средней толщиной нанослоев 56 нм. Для стали лучшими покрытиями являются Al<sup>+</sup>(модиф.) + CrC (АО), (NiCrTiAlHf)C + CrC (АО). Микроструктуры некоторых эрозионно-коррозионностойких покрытий в исходном состоянии приведены на рис. 2.

Исследования фазового и элементного составов покрытий Al<sup>+</sup>(модиф.) + CrC (АО) и (NiCrTiAlHf)C + CrC (АО), нанесенных на сталь ЭП866, показали, что модифицированный алюминием слой состоит из интерметаллидных фаз на основе железа и алюминия, слой (NiCrTiAlHf)C – из фаз Ni<sub>3</sub>Al и Cr<sub>7</sub>C<sub>3</sub>. Верхний слой покрытий из карбида хрома имеет фазовый состав Cr<sub>3</sub>C<sub>2</sub> и Cr<sub>7</sub>C<sub>3</sub>, нанослойное покрытие TiN/CrN – TiN и CrN, следы Cr<sub>2</sub>N. Исследования покрытия TiC/CrC показали, что ассистированное осаждение меняет фазовый состав нанослоев на основе карбида хрома

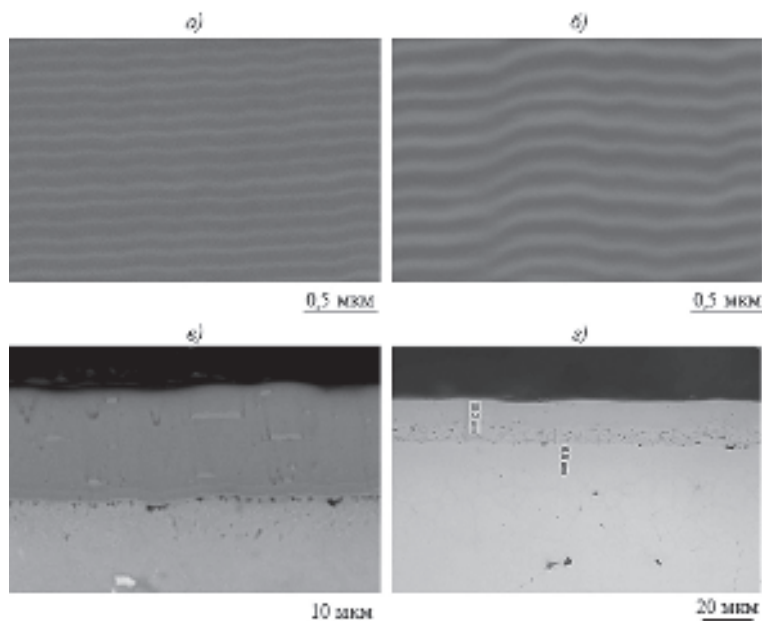
Таблица 1

Относительная эрозионная и коррозионная стойкость  
и жаростойкость образцов из стали ЭП866 и титанового сплава ВТ8-1 с покрытиями

Металл основы + покрытие	Толщина покрытия, мкм	Относительный эрозионный износ/эрозионная стойкость при угле атаки пылевоздушного потока, град		Коррозионная стойкость (мг/см <sup>2</sup> ), количество циклов*	Жаростойкость (100 ч), мг/см <sup>2</sup> **	Микро-твердость Н <sub>0,50</sub> , МПа
		70	20			
Многослойные покрытия						
ЭП866 + TiC + CrC (АО)**	23	0,057/17,5	0,066/15	-0,2 (650)/10	0,017 (650)	23770
ЭП866 + ВЖЛ-2 + CrC (АО)	25	0,168/5,95	0,218/4,6	-0,34 (650)/10	0,017 (650)	23700
Без покрытия	-	1/1	1/1	-3,4 (650)/10	0,6 (650)	-
ВТ8М-1 + ZrN (АО)	18	0,06/16,6	0,05/20	0,02 (550)/20	0,149 (550)	22700
Без покрытия	-	1/1	1/1	0,04 (550)/20	0,021 (550)	-
ЭП866 + (NiCr-TiAlN)C + CrC (АО)	21	0,02/50	0,02/50	-1,82 (650)/20	0,138 (700)	-
ЭП866 + Al <sup>+</sup> (модиф.) + CrC (АО)	18	0,02/50	0,04/25	-2,29 (650)/20	0,154 (700)	-
Без покрытия	-	1/1	1/1	-4,20 (650)/20	0,308 (700)	-
Нанослойные покрытия						
ЭП866 + TiN/CrN (АО)	18	0,15/6,7	0,17/5,9	-1,73 (650)/10	0,20 (700)	23540
ЭП866 + TiC/CrC (АО)	18	0,085/11,8	0,13/7,69	-0,41 (650)/10	0,34(700)	24100
Без покрытия	-	1/1	1/1	-3,86 (650)/10	0,26 (700)	-
ВТ8М-1 + TiN/CrN (АО)	18	0,04/25	0,025/40	0 (550)/10	0 (550)	23550
ВТ8М-1 + TiC/CrC (АО)	18	0,1/10	0,08/12,5	-0,018 (550)/10	0,03 (550)	23280
Без покрытия	-	1/1	1/1	0,07 (550)/20	0,02 (550)	-
ВТ8М-1 + TiC/CrC (подслои) + TiN/CrN (АО)	21	0,05/20	0,09/11,1	-0,23 (550)/20	0,009 (550)	24560
ВТ8М-1 + CrN (подслои) + TiN/CrN (АО)	21	0,06/16,7	0,03/33,3	-0,19 (550)/20	0,009 (550)	23880
Без покрытия	-	1/1	1/1	0,04 (550)/20	0,021 (550)	-

\* В скобках температура испытаний в °С.

\*\* АО – ассилированное осаждение покрытий.



**Рис. 2.** Микроструктуры нанослойных покрытий ( $\times 50000$ ) TiN/CrN (а) и TiC/CrC (б) на сплаве ВТ8М-1 и многослойных покрытий Al<sup>+</sup>(модиф.) + CrC (в -  $\times 2500$ ) и (Ni-Cr-Ti-Al-Hf)C + CrC (г -  $\times 1000$ ) на стали ЭП866

Cr<sub>3</sub>C<sub>2</sub> (обычное осаждение) на Cr<sub>7</sub>C<sub>3</sub>. Также было установлено, что при уменьшении толщины нанослоев величина остаточных напряжений в слоях покрытия изменяется. В табл. 2 приведены значения относительной эрозионной стойкости композиций с нанослойным покрытием TiN/CrN, имеющим различные расчетные значения толщин нанослоев.

Таблица 2

**Влияние толщины нанослоев покрытия TiN/CrN на относительную эрозионную стойкость композиции «основа (сплав)–покрытие»**

Материал нанослоя/ толщина, нм (расчетная)	Относительная эрозионная стойкость покрытия на материале основы				Микротвердость покрытия на стали ЭП866, МПа
	ВТ1-0		ЭП866		
	при угле атаки пылевоздушного потока, град				
	70	20	70	20	
TiN/70 + CrN/70	25	40	6,6	5,9	23540
TiN/25 + CrN/25	0,64	2,44	1,05	2,86	18825
TiN/10 + CrN/10	1,064	2,63	–	–	–
Ti/Cr	1	1	1	1	–

Результаты рентгеновского фазового анализа и расчетные значения остаточных напряжений для исследованных композиций с нанослойными покрытиями приведены в табл. 3.

Таблица 3  
 Результаты фазового анализа нанослойных покрытий (подложка – сплав ВТ1-0)

Тип нанослоя (расчетная толщина нанослоя, нм)	Результаты фазового анализа	Фаза	Линия <i>hkl</i>	Остаточное напряжение $\sigma$ , МПа
TiC(10) + CrC(10)	Основная фаза – TiC (ГЦК, 0,4328 нм), вторая фаза – Cr <sub>7</sub> C <sub>3</sub> (орто, 0,2526 × 0,701 × 1,2142 нм), возможно следы CrO <sub>2</sub>	TiC Cr <sub>7</sub> C <sub>3</sub>	422 108	-1372 ± 88 -140 ± 158 «0»*
AlN(10) + CrN(20) + TiN(10) + CrN(10)	Основные фазы – TiN (ГЦК, 0,4253 нм), CrN (ГЦК, 0,4155 нм), вторые фазы – Cr <sub>2</sub> N (гексагональная, 0,4797 × 0,4471 нм), AlN (гексагональная, 0,3108 × 0,4977 нм), следы фазы Ti <sub>2</sub> N (тетрагональная)	TiN CrN	422 422	-1021 ± 28 256 ± 25
TiC(10), TiC (25) + VC(6)	Основная фаза – TiC (ГЦК, 0,4322 нм), вторая фаза – V <sub>8</sub> C <sub>7</sub> (кубическая, 0,8318 нм)	TiC	422	-948 ± 40
TiC(25), TiC (21) + VC(12)	Основная фаза – TiC (ГЦК, 0,4325 нм), возможно фаза V <sub>8</sub> C <sub>7</sub>	TiC	422	-952 ± 23
TiN(70) + CrN(70)	Основные фазы – TiN (ГЦК), CrN (ГЦК), вторая фаза – Cr <sub>2</sub> N (гексагональная), следы фазы Ti <sub>2</sub> N (тетрагональная)	TiN CrN	511 400	-916 ± 41 -774 ± 207
TiN(25) + CrN(25)	Основные фазы – TiN (ГЦК, 0,4252 нм), CrN (ГЦК, 0,4153 нм), вторая фаза – Cr <sub>2</sub> N (гексагональная, 0,4801 × 0,4475 нм), следы фазы $\alpha$ -Cr, возможно фаза Ti <sub>2</sub> N	TiN CrN	422 422	-1121 ± 200 223 ± 221
TiN(10) + CrN(10)	Основная фаза – TiN (ГЦК, 0,4233 нм), вторая фаза – CrN, следы фаз Cr <sub>2</sub> N и $\alpha$ -Cr	TiN	422	-963 ± 43

\* Под «0» понимается значение, по величине сравнимое с погрешностью измерений.

Из данных табл. 3 видно, что в нанослоях на основе TiC и TiN наблюдаются напряжения сжатия на уровне ~1000–1300 МПа, а для слоев на основе CrN остаточные напряжения растяжения переходят в напряжения сжатия с увеличением толщины нанослоя с 10–25 до 70 нм. (Более подробно результаты по эрозионной и коррозионной стойкости новых покрытий приведены в работах [2, 3].)

Нанослойное покрытие TiN(70) + CrN(70) было нанесено на партию рабочих лопаток компрессора из титанового сплава BT8 двигателя ТВЗ-117ВМА, лопатки переданы на опробование. Данные по относительной эрозионной стойкости покрытия, полученные на контрольных лопатках, приведены в табл. 4.

Таблица 4

**Относительная эрозионная стойкость покрытий из ZrN и TiN(70) + CrN(70), полученных при ассистированном осаждении, на лопатках компрессора двигателя ТВЗ-117ВМА**

Покрытие	Толщина покрытия, мкм	Относительная эрозионная стойкость/ унос массы (мг) при угле атаки пылевоздушного потока, град	
		70	20
ZrN (серийное)	16	15,6/1,1	18,4/0,9
TiN(70) + CrN(70)	16	35/0,4	68/0,2
Титан BT8 без покрытия	–	1/10,8	1/10,5

Из данных табл. 4 видно преимущество нового нанослойного покрытия TiN/CrN по сравнению с серийным покрытием ZrN, полученным при ассистированном осаждении.

В целом показано, что среди полученных нанослойных 2D покрытий на основе нитридов или карбидов металлов наиболее высокой эрозионной стойкостью обладает композиция сплава BT1-0 (BT8M-1) с покрытием TiN/CrN с толщиной нанослоя ~70 нм и с количеством нанослоев 350–400, обеспечивающая увеличение эрозионной стойкости не менее чем в 25 и 40 раз соответственно при угле атаки пылевоздушного потока в 70 и 20 град, что в два раза превышает стойкость серийного эрозионностойкого покрытия из монослойного нитрида циркония одинаковой толщины. Установлено, что эрозионная стойкость этого покрытия снижается с уменьшением толщины нанослоев.

#### **Жаростойкие защитные покрытия для рабочих лопаток КВД из перспективных сплавов на основе титана**

Для защиты от насыщения кислородом перспективных титановых сплавов при температурах >650°C в ВИАМ разрабатываются жаростойкие покрытия. В качестве жаростойких покрытий рассматриваются многослойные покрытия, содержащие барьерный слой, разделяющий сплав на основе титана от внешнего жаростойкого слоя покрытия. В качестве барьерного слоя исследовались слои на основе карбида или оксида титана, а верхнего жаростойкого слоя – сплав СДП-1 системы Ni-Co-Cr-Al-Y.



Образцы из перспективного титанового сплава ВТ41 с нанесенными покрытиями испытывались на жаростойкость и коррозионную стойкость по методике ускоренных циклических испытаний. Результаты испытаний приведены в табл. 5.

Таблица 5

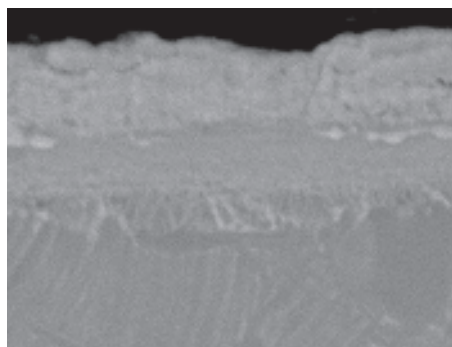
**Жаростойкость и коррозионная стойкость образцов из титанового сплава ВТ41 с ионно-плазменными покрытиями**

Тип покрытия	Изменение удельной массы, мг/см <sup>2</sup>	
	Жаростойкость при 650°C, 100 ч	Коррозионная стойкость при 650°C, 15 циклов (без продуктов коррозии)
Без покрытия	0,496	1,223
TiO	1,279	-0,037
TiC	1,889	10,04
СДП-1	0,063	0,135
TiO + СДП-1	0,036	0,043
TiC + СДП-1	0,064	0,052

Результаты испытаний показывают, что перспективными покрытиями для защиты сплава ВТ41 от насыщения кислородом являются TiO + СДП-1 и TiC + СДП-1. На рис. 3 приведена микроструктура покрытия TiO + СДП-1.

Для выявления структурных особенностей покрытий проводились металлофизические исследования фазового и элементного составов образцов с покрытиями TiC + СДП-1, TiO + СДП-1 до и после испытаний на жаростойкость. Результаты анализа показали, что покрытие TiO + СДП-1 имеет большую термическую стабильность (по сравнению с покрытием TiC + СДП-1), поскольку барьерный слой TiC в покрытии TiC + СДП-1 подвержен окислению и превращению в TiO.

Микрорентгеноспектральные исследования элементного состава покрытия TiO + СДП-1 показали, что барьерный слой обеспечивает снижение диффузионной активности между основой и верхним слоем покрытия, что защищает основной сплав от проникновения кислорода, а также от насыщения элементами верхнего жаростойкого слоя из сплава СДП-1 и обеднения поверхностного слоя сплава ВТ41 легирующими элементами, входящими в состав сплава. Минимальные изменения элементного состава поверхностного слоя сплава ВТ41 при эксплуатации позволят сохранить его жаропрочность.



**Рис. 3.** Микроструктура ( $\times 1000$ ) жаростойкого покрытия TiO + СДП-1 на титановом сплаве ВТ41 в исходном состоянии

**Демпфирующие покрытия и покрытия  
для защиты от фреттинг-коррозии замков лопаток  
компрессора и вентилятора ГТД**

При работе ГТД направляющие и рабочие лопатки турбины и компрессора испытывают вибрации, считающиеся одной из главных причин их поломок. Динамические нагрузки при колебаниях создают напряжения, близкие к симметричному знакопеременному циклу. Достаточно высокие частоты колебаний лопаток ведут к быстрому накоплению критического числа циклов нагружения и поломкам при наличии факторов, способствующих снижению усталостной прочности: коррозионных и эрозионных повреждений, забоин, дефектов материала, конструкционных концентраторов напряжений, остаточных напряжений в поверхностных слоях после механической обработки и др.

Демпфирующие покрытия – это одно- или многослойные структуры, позволяющие поглощать вибрацию и колебания деталей. Оптимальным сочетанием покрытий для демпфирования лопаток ГТД являются следующие системы: «мягкий демпфирующий подслой + твердый внешний эрозионноустойчивый слой» или «твердый эрозионноустойчивый подслой + мягкий демпфирующий внешний слой».

В ВИАМ разрабатываются покрытия с мягким демпфирующим слоем на основе систем Cu, Cu-Co, Al-Cu-Fe, Cu-Al-Cr-Fe. Показано (испытания ЦИАМ), что демпфирующие покрытия со слоями на медной основе имеют высокий декремент затухания колебаний, достигающий 13% при амплитуде напряжений 70 МПа. Применение данных систем покрытий благодаря подобранной многослойной структуре позволит поглощать вибрацию и колебания деталей во время работы ГТД. По предварительным данным сравнительных виброиспытаний, лучшей способностью гасить механические вибрации деформируемого тела путем рассеивания энергии деформации обладает экспериментальное демпфирующее покрытие состава Al-20Cu-10Fe.

Для защиты деталей от контактного износа и фреттинг-коррозии замков лопаток компрессора и турбины в ВИАМ разрабатываются ионно-плазменные покрытия на основе систем Ni-Cr-Mo-W, Ti + TiC, Cu-Al-Cr-Fe и CrC + Cr. Для замкового соединения лопаток вентилятора рассматривается шликерное покрытие на основе алюмохромофосфатного связующего (АХФС) с наполнителями на основе порошков из твердых соединений металлов. Испытания в ЦИАМ антифреттингового покрытия ВПМСА на основе АХФС в паре с титановым сплавом ВТ8М-1 показали высокую стойкость покрытия к фреттинг-коррозии.

Для валов ГТД из сталей ВКС-170 и ВКС-180 завершаются работы по созданию коррозионноустойчивого ремонтпригодного шликерного покрытия на основе АХФС с наполнителями из порошков Al и Si, предназначенного для защиты поверхности деталей от солевой коррозии при температурах до 450°C.

За последнее время в ВИАМ разработаны ионно-плазменные коррозионноустойчивые, жаростойкие и эрозионно-коррозионноустойчивые нанослойные и наноструктурные покрытия, позволяющие защитить титановые сплавы при температурах до 550 и 650°C и стали – при температурах 700°C во всеклиматических условиях эксплуатации. Начата разработка покрытий для защиты от фреттинг-коррозии замковых соединений ло-

паток компрессора, вентилятора и других деталей ГТД, а также демпфирующих ионно-плазменных покрытий, предохраняющих от преждевременного разрушения ответственные детали ГТД. Разрабатываемые покрытия могут быть применены для защиты лопаток и других деталей перспективных ГТД 5-го и 6-го поколений.

## ЛИТЕРАТУРА

1. Мубояджян С.А. Особенности осаждения из двухфазного потока многокомпонентной плазмы вакуумно-дугового разряда, содержащего микрокапли испаряемого материала // *Металлы*. 2008. № 2. С. 20–34.
2. Мубояджян С.А., Александров Д.А., Горлов Д.С. Ионно-плазменные нанослойные эрозионностойкие покрытия на основе карбидов и нитридов металлов // *Металлы*. 2010. № 5. С. 39–51.
3. Мубояджян С.А., Луценко А.Н., Александров Д.А., Горлов Д.С., Журавлева П.Л. Исследование свойств нанослойных эрозионностойких покрытий на основе карбидов и нитридов металлов // *Металлы*. 2011. № 4. С. 91–101.

*Е.С. МАРКОВА, Н.Г. ПОКРОВСКАЯ,  
А.Б. ШАЛЬКЕВИЧ, В.И. ГРОМОВ*

## МАРТЕНСИТОСТАРЕЮЩИЕ СТАЛИ – НОВЫЕ ПЕРСПЕКТИВНЫЕ МАТЕРИАЛЫ ДЛЯ ВАЛОВ ГТД

Для деталей, в том числе валов, отечественных газотурбинных двигателей (ГТД) традиционно применяются жаропрочные коррозионностойкие стали мартенситного класса, такие как ЭИ961, ЭП517, ЭП866 с прочностью до 1200 МПа.

Актуальная задача снижения массы деталей двигателя путем повышения прочности этого класса сталей невыполнима, так как даже небольшое повышение прочности на 10–15% благодаря дополнительному легированию приводит к снижению вязкости разрушения и трещиностойкости материала.

Существенное повышение прочности материала валов может быть получено путем использования высокопрочных конструкционных мартенситостареющих сталей системы легирования Fe–18Ni–Co–Mo–Ti.

Ранее в ВИАМ были проведены глубокие исследования и выполнен комплекс работ\* по созданию безуглеродистых ( $C \leq 0,03\%$ ) мартенситостареющих сталей, обладающих наряду с высокими прочностными свойствами также высокими вязкостью разрушения, пластичностью, сопротивлением повторно-статическим нагрузкам, коррозионному и водородному растрескиванию.

Стали указанной системы легирования характеризуются высокой технологичностью, обладают сквозной прокаливаемостью и в закаленном состоянии имеют структуру безуглеродистого мартенсита с невысокой твердостью (~24–32 HRC). Упрочнение происходит в области температур

\* Работы выполнены В.В. Сачковым, О.К. Ревякиной, Е.С. Каган и другими сотрудниками.