

*С.Л. БАРБОТЬКО***ПОЖАРОБЕЗОПАСНОСТЬ АВИАЦИОННЫХ МАТЕРИАЛОВ**

В начале второй половины XX в. (конец 40-х, 50–60 гг.) происходит интенсивный рост пассажирских авиаперевозок: пассажирский авиационный транспорт становится общедоступным. Однако, в отличие от легкой авиации, большим транспортным самолетам для посадки требуются специально оборудованные взлетно-посадочные полосы, а пассажиры и члены экипажа пассажирских самолетов, в отличие от военных летчиков, не имеют средств индивидуального спасения. Поэтому эвакуация из пассажирского самолета в случае происшествия во время полета невозможна и требует длительного периода времени для совершения аварийной посадки. В связи с этим необходимо принятие повышенных мер безопасности на борту пассажирского самолета для обеспечения выживаемости пассажиров в случае аварийных ситуаций.

Эксплуатация первых пассажирских самолетов показала, что одной из первоочередных проблем, которые необходимо решить, является задача повышения пожарной безопасности. Самолеты имеют на борту большой запас углеводородного топлива, для управления приборами и механизмами используется разветвленная электрическая сеть, для отделки интерьера пассажирских салонов применяются полимерные материалы, полеты имеют огромную протяженность и проходят на большой высоте. По соотношению количества топлива на одного человека или килограмм груза, самолеты превосходят любой другой вид транспорта, за исключением космического корабля на старте. Вследствие этого существует вероятность перехода нештатной ситуации, возникшей на борту самолета, в аварийное происшествие и последующее развитие его в катастрофу.

Возникновение пожара в самолете – сравнительно редкое явление вследствие жестких противопожарных правил и эффективных систем подавления пламени. Несмотря на относительно небольшое количество катастроф, вызванных огнем, статистика показывает: пожар является четвертой по порядку причиной смерти авиапассажиров. Возникновение пожара может быть как на борту самолета во время полета (например, вследствие пожара двигателя, короткого замыкания электропроводки и др.), так и на земле (этап взлета или посадки). В последнем случае авиационные происшествия часто сопровождаются разрушением топливных баков и вытеканием авиатоплива – эти пожары наиболее часто переходят в авиационные катастрофы.

Проблема обеспечения пожарной безопасности является очень сложной с технической точки зрения и высокозатратной – с экономической. Развитие методов оценки пожарной безопасности и требований, предъявляемых к материалам, происходит одновременно с развитием науки о процессах горения и технологий, обеспечивающих создание новых, более совершенных материалов. Основные этапы формирования норм по пожарной безопасности для гражданских пассажирских самолетов, включенных в Федеральные (государственные) авиационные нормы, приведены на рис. 1.

Исторически первыми требованиями по пожарной безопасности авиационных материалов были нормы по ограничению горючести. В ВИАМ испытания по оценке горючести и созданию ограниченно горючих мате-

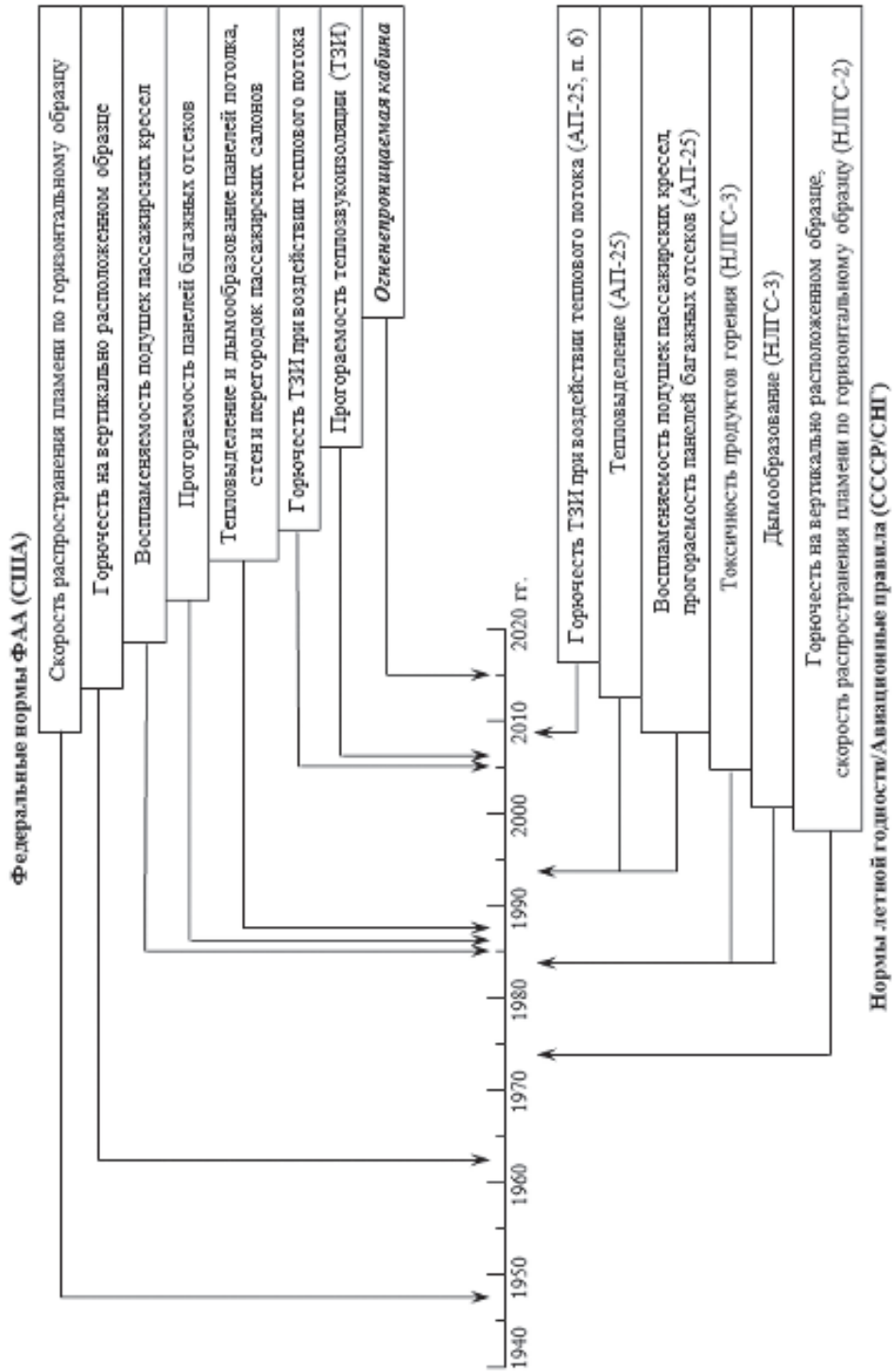


Рис. 1. Основные этапы формирования норм по пожаробезопасности пассажирских самолетов

риалов были начаты с 1970 г. Метод оценки и требования по ограничению горючести были введены в 1974 г. во вторую редакцию отечественных Норм летной годности (НЛГС-2) [1]. Данный метод моделирует воздействие малокалорийного источника огня (спичка, сигарета, перегрев вследствие короткого замыкания электропроводки). В качестве источника воспламенения при проведении испытаний материалов используется газовая лабораторная горелка.

Для оценки материалов с целью выполнения требований по ограничению горючести в том же 1974 г. в ВИАМ был организован сектор пожаробезопасности, начальником которого стал канд. хим. наук В.Н. Воробьев. В задачи сектора входило также проведение исследований по оценке эффективности различных огнезащитных добавок, структуры и состава полимеров. В результате проведенных работ многие десятки материалов для декоративной отделки интерьера, багажных и грузовых отсеков, тепло- и звукоизоляции (ТЗИ), систем кондиционирования и др. были модифицированы или заменены на новые.

Использование ограничений по горючести позволило существенно снизить опасность возникновения пожара на борту во время полета, однако не обеспечило (да и не могло обеспечить) предотвращение развития огня в случае возникновения внешнего пожара от разлившегося топлива. С накоплением опыта применения огнезащитных материалов выяснилось, что многие антипирены, снижая горючесть материалов, одновременно существенно увеличивают выделение дыма и токсичных веществ. Сильная задымленность снижает видимость, затрудняя эвакуацию.

В конце 1970-х гг. в ВИАМ были начаты работы по оценке и снижению дымообразования полимерных материалов авиационного назначения. Успехи в разработке новых материалов позволили ввести в третье издание Норм летной годности гражданских самолетов СССР (НЛГС-3) [2] в начале 80-х гг. прошлого столетия требования по ограничению дымообразования, что обеспечило на тот момент более высокий уровень пожарной безопасности отечественных пассажирских самолетов по сравнению с зарубежными. Данные требования были более жесткими по сравнению с нормами зарубежных авиастроительных корпораций («Боинг», «Аэробус»). В зарубежные Федеральные нормы требования по ограничению дымообразования были введены почти на десятилетие позже.

В ВИАМ совместно с ГосНИИ ГА и НИИ гигиены труда и профессиональных заболеваний с начала 1980-х гг. проводились работы по исследованию уровня токсичности и определению газового состава продуктов горения различных полимерных материалов авиационного назначения. Требования по ограничению токсичности продуктов горения также были включены в НЛГС-3.

В 1994 г. в ходе работ по гармонизации отечественных и зарубежных авиационных норм в России в действие были введены Авиационные правила (для пассажирских транспортных самолетов – АП-25) [3]. В результате требования по ограничению токсичности продуктов горения были отменены, а по дымообразованию – существенно смягчены. Одновременно в действие были введены требования по ограничению тепловыделения для материалов панелей пассажирских салонов, горючести подушек пассажирских кресел, огнестойкости панелей багажных отсеков. Эти требования, по зарубежным данным [4], позволили увеличить период до вос-

пламенения салона при аварии с разрушением топливных баков, снизить концентрацию образующихся токсичных газов в салоне самолета.

Наиболее жесткими и трудновыполнимыми являются нормы по ограничению тепловыделения материалов. Согласно авиационным требованиям максимально допустимые значения тепловыделения панелей интерьера составляют не более 65 кВт/м^2 по максимальной интенсивности и не более $65 \text{ (кВт} \cdot \text{мин)/м}^2$ по общему количеству выделившегося тепла за первые 2 мин испытания. Ранее использующиеся трехслойные сотовые панели на эпоксидных связующих имели максимальную интенсивность выделения тепла $100\text{--}150 \text{ кВт/м}^2$ и более. В результате выполнения работ в ВИАМ был разработан комплекс материалов (связующие, стеклопластики, лакокрасочные покрытия), обеспечивающих возможность изготовления стеклопластиков и трехслойных сотовых панелей перегородок с максимальным тепловыделением не более $20\text{--}30 \text{ кВт/м}^2$.

В настоящее время внешний контур транспортных пассажирских самолетов (фюзеляж, крыло) выполняется из алюминиевых сплавов. Эти материалы в условиях пожара не воспламеняются, однако быстро (в течение $30\text{--}240 \text{ с}$) теряют механическую прочность и разрушаются. Для предотвращения проникновения пламени от горящего топлива внутрь пассажирского салона в авиационные нормы были введены повышенные требования к материалам тепло- и звукоизоляции фюзеляжа [5, Приложение F, Части VI и VII]. Однако для создания огнезащищенного фюзеляжа необходима замена алюминиевых сплавов на другие, более огнестойкие материалы. В качестве возможной альтернативы в первую очередь рассматриваются углепластики и металл-полимерные композиты (GLARE, СИАЛ). Углепластики, как и СИАЛы, имеют высокую стойкость к сквозному прогоранию. При этом, благодаря более низкой плотности, они обеспечат снижение массы фюзеляжа и крыла на $20\text{--}30\%$, что приведет к повышению экономической эффективности воздушных перевозок. Однако применяемые в настоящее время конструкционные полимерные композиционные материалы воспламеняются и распространяют пламя по поверхности, при горении выделяют большое количество дыма и токсичных веществ [6, 7].

На рис. 2 и в табл. 1 на основе анализа норм [5] приведены обобщенные данные по требованиям и методам определения пожаробезопасности авиационных материалов различного функционального назначения.

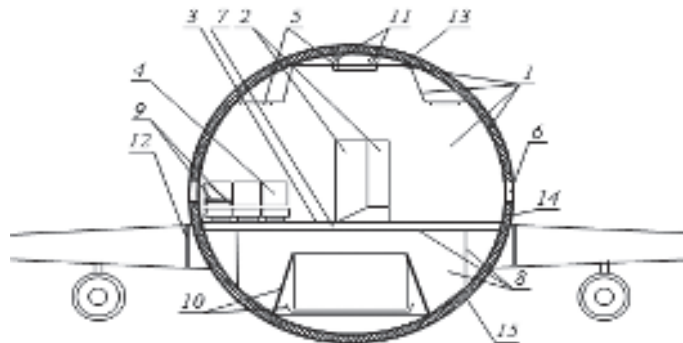


Рис. 2. Схема самолета с указанием основных функциональных типов материалов, различающихся требованиями по пожаробезопасности (номера сносков соответствуют номерам позиций в табл. 1)

Требования по пожаробезопасности материалов различного функционального назначения

Таблица 1

Условный номер позиции (см. рис. 2)	Назначение материала, наименование элемента конструкции	Пункт Авиационных правил АП-25	Вид испытаний	Значения характеристик
1	В местах постоянного пребывания пассажиров: – внутренние панели потолка и стен; – перегородки; – поверхности буфетов; – большие шкафы	п. 853, Приложение Г, Части I, IV, V	Горючесть (вертикально расположенный образец): – продолжительность остаточного горения; – длина прогорания Тепловыделение: – максимальная интенсивность выделения тепла; – общее количество выделенного тепла за 2 мин Дымообразование: – максимальная оптическая плотность за 4 мин	$\tau_{ост} < 15$ с, $l_{пр} < 152$ мм < 65 кВт/м ² , < 65 (кВт·мин)/м ² < 200
2	То же, но вне мест постоянного пребывания пассажиров (при условии изоляции от основной пассажирской кабины посредством дверей)	п. 853, Приложение Г, Часть I	Горючесть (вертикально)	$\tau_{ост} < 15$ с, $l_{пр} < 152$ мм
3	Покрытия пола, текстильные материалы, кожа, материалы подносов и буфетов, литые и термомформованные детали	п. 853, Приложение Г, Часть I	Горючесть (вертикально)	$\tau_{ост} < 15$ с, $l_{пр} < 203$ мм
4	Подушки пассажирских кресел	п. 853, Приложение Г, Части I, II	Горючесть (вертикально) Потеря массы подушек при воздействии пламени	$\tau_{ост} < 15$ с, $l_{пр} < 203$ мм $< 10\%$
5	Осветительные плафоны, tavolo из пластика	п. 853, Приложение Г, Часть I	Горючесть (скорость распространения пламени)	$< 63,5$ мм/мин

Продолжение табл. 1

Условный номер позиции (см. рис. 2)	Назначение материала, наименование элемента конструкции	Пункт Авиационных правил АП-25	Вид испытаний	Значения характеристик
6	Материалы остекления	п. 853, Приложение F, Часть I	Горючесть (скорость распространения пламени)	$< 63,5$ мм/мин
7	Панели пола пассажирской кабины и багажно-грузового отсека	п.п. 853, 855 Приложение F, Часть I	Горючесть (вертикально)	$\tau_{\text{ост}} < 15$ с, $l_{\text{пр}} < 203$ мм
8	Панели стен и потолка багажно-грузового отсека	п. 855, Приложение F, Части I, III	Горючесть (вертикально) Горючесть (под углом 45 град) Прогораемость при воз- действии пламени	$\tau_{\text{ост}} < 15$ с, $l_{\text{пр}} < 203$ мм $\tau_{\text{ост}} < 15$ с (нет сквозного прогара) Нет проникновения пламени сквозь образец, температура с тыльной стороны не более 205 °C
9	Привязные и пристяжные ремни	п. 853, Приложение F, Часть I	Горючесть (скорость распространения пламени)	$< 63,5$ мм/мин
10	Оборудование для крепления груза и багажа	п. 855, Приложение F, Часть I	Горючесть (скорость распространения пламени)	$< 63,5$ мм/мин
11	Материалы системы кондиционирования воздуха	п. 853, Приложение F, Часть I	Горючесть (вертикально)	$\tau_{\text{ост}} < 15$ с, $l_{\text{пр}} < 203$ мм
12	Огнепреграждающие перегородки	п.п. 863, 865, 1191, 1193	Прогораемость при воз- действии пламени	Отсутствует сквозное прогорание
13	Тепло- и звукоизоляция фюзеляжа	п. 856, Приложение F, Часть VI	Горючесть при тепловом потоке	$\tau_{\text{ост}} < 3$ с, $l_{\text{пр}} < 51$ мм
14	Тепло- и звукоизоляция нижней части фюзеляжа	п. 856, Приложение F, Часть VII	Прогораемость при воз- действии пламени	Тепловой поток через образец не более 22,7 кВт/м ²
15	Внешняя обшивка	В настоящее время требования не предъявляются		

Полученные за 40-летний период данные по пожарной безопасности полимерных материалов и типовых элементов конструкций авиационного назначения обобщены в электронном справочнике [8].

В настоящее время за рубежом и в ВИАМ проводятся работы по разработке новых полимерных связующих, обеспечивающих стойкость к воздействию огня конструкционных материалов, используемых для изготовления внешнего контура авиационной техники. Параллельно отрабатываются методы и критерии оценки пожарной безопасности для материалов данного функционального назначения. В табл. 2 сопоставлены характеристики пожарной безопасности полимерных материалов различных классов с металлами. Видно, что в зависимости от химического состава полимера и его термостойкости существенно изменяются характеристики пожаробезопасности.

Таблица 2

Сравнение пожароопасных свойств различных материалов [9–12]

Наименование материала	Значения характеристик пожарной опасности*				
	Температура воспламенения или термодеструкции, °С	Горючесть	Дымообразование	Тепловыделение, пик, кВт/м ²	Теплота сгорания, кДж/г***
Алюминий	1000–2500***	Трудно-сгорающий	Практически не выделяет дым	<5	30,5
Железо	–	– " –	То же	<5	7,3
Углерод	900–1100	– " –	– " –	<5	32,8
Древесина	210–250	Сгорающий	Существенно дымящий	150–250****	16–18
Полиметилметакрилат	300	– " –	То же	>800	26,7
Поливинилхлорид	390	Самозатухающий	Сильно-дымящий	100–250	18,2
Фторопласт-4	380–420	Трудно-сгорающий	Практически не выделяет дым	5–10	4,3
ПКМ (стекло- или углепластик) на эпоксидном связующем	350–420	Сгорающий	Существенно дымящий	120–180	32–35
ПКМ на эпоксидном огнезащитном (бромсодержащем) связующем	350–420	Самозатухающий	Сильно-дымящий	90–120	30–32

Продолжение табл. 2

Наименование материала	Значения характеристик пожарной опасности*				
	Температура воспламенения или термодеструкции, °С	Горючесть	Дымообразование	Тепловыделение, пик, кВт/м ²	Теплота сгорания, кДж/г**
ПКМ на фенольном связующем	400–550	Самозатухающий	Слабодымящий	15–70	30–35
Стеклопластик на полиэфирном связующем	–	Сгорающий	Сильнодымящий	100–150	–
Стеклопластик на кемнийорганическом связующем	450–600	Трудносгорающий	Слабодымящий	–	–
Стеклопластик на алюмофосфатном связующем	–	– " –	Практически не выделяет дым	<5	0
Стеклопластик на полиимидном связующем	550–650	– " –	То же	10–35	–
Стеклопластик на связующем из поликарбоната	400–420	Самозатухающий	Существеннодымящий	60–90	30–32
Стеклопластик на связующем из полисульфона	420–480	– " –	Слабодымящий	60–75	30–31
Стеклопластик на связующем из полиэфирсульфона	500–550	Трудносгорающий	Практически не выделяет дым	15	28,5
Стеклопластик на связующем из полиэфирэфиркетона	550–600	– " –	То же	5–10	31
Металл-полимерный композит (GLARE, СИАЛ)	–	– " –	– " –	<5	–

* При определении характеристик горючести, дымообразования и тепловыделения использованы образцы материалов толщиной ~2 мм.

** Для ПКМ приведена теплота сгорания полимерных связующих.

*** Для воспламенения алюминия необходимо удаление защитной оксидной пленки.

**** Здесь и далее – приведен диапазон данных в зависимости от конкретной породы древесины или марки полимерного связующего.

По мере накопления знаний о закономерностях развития пожаров, разработке новых материалов и усовершенствованию технологий их производства совершенствуются требования, нормы и методы оценки пожарной безопасности материалов. В настоящее время Федеральным авиационным агентством США (ФАА) планируется введение новых норм и существенная переработка имеющихся методов и критериев испытаний. Изменения планируется ввести по 11 позициям [9]. Аналогичные работы проводятся во ФГУП «ВИАМ». С учетом факторов развития пожара, а также грамотного нормирования требований к материалам и элементам конструкций на их основе, возможно повысить безопасность пассажиров и экипажа во время полета и их выживаемость в случае летного происшествия, не дать ему перерасти в катастрофу.

ЛИТЕРАТУРА

1. Нормы летной годности гражданских самолетов СССР. 2-е изд. М.: ЦАГИ. 1974. 344 с.
2. Нормы летной годности гражданских самолетов СССР. 3-е изд. М.: ЦАГИ. 1984. 464 с.
3. Авиационные правила. Часть 25. Нормы летной годности самолетов транспортной категории. Межгосударственный авиационный комитет: ЛИИ им. М.М. Громова. 1994. 322 с.
4. *Sarkos G.* Evolution of FAA Fire Safety R&D Over the Years // The Fifth Triennial Fire & Cabin Safety Research Conference, Atlantic City, NJ, October 29–November 1. 2007.
5. Авиационные правила. Глава 25. Нормы летной годности самолетов транспортной категории. 3-е изд. с поправками 1–6. ОАО Авиаиздат. 2009. 274 с.
6. Когда горят композиты // Проблемы безопасности полетов. 2010. № 4. С. 49–51.
7. *Mouritz A.P., Gibson A.G.* Fire Properties of Polymer Composite Materials // Springer, Dordrecht, The Netherlands. 2006. 398 p.
8. *Барботько С.Л., Воробьев В.Н.* Пожаробезопасность авиационных материалов и элементов конструкций: Справочник / Под общ. ред. акад. РАН Е.Н. Каблова. М.: ВИАМ. 2007. 543 с.
9. *Marker T.* Update Handbook Chapters // International Aircraft Materials Fire Test Working Group, Cologne, Germany, June 23, 2010.
10. *Копылов В.В., Новиков С.Н., Оксентьевич Л.А.* и др. Полимерные материалы с пониженной горючестью. М.: Химия. 1986. 224 с.
11. *Асеева Р.М., Заиков Г.Е.* Горение полимерных материалов. М.: Наука. 1981. 280 с.
12. *Перельман В.И.* Краткий справочник химика / Под общ. ред. Б.В. Некрасова. М.–Л.: Химия. 1951. 676 с.