

УДК 669-1

Р.М. Мубаракшин<sup>1</sup>

## ОПТИМИЗАЦИЯ ТЕХНОЛОГИИ И ОБОРУДОВАНИЯ ДЛЯ ПРОИЗВОДСТВА ДИСКОВ ГАЗОТУРБИННЫХ ДВИГАТЕЛЕЙ И УСТАНОВОК

DOI: 10.18577/2071-9140-2018-0-4-11-18

*Проведен анализ технологических методов формообразования профильных пазов в дисках газотурбинных двигателей и установок. Показано, что на данном этапе наиболее экономичным методом формообразования пазов в дисках является метод протягивания. Рассмотрены аспекты оптимизации основных параметров оборудования для протягивания, определяющие его стоимость и производительность процесса.*

*Проанализированы возможности скоростного протягивания пазов дисков и примеры применения твердосплавных протяжек с целью повышения производительности процесса.*

**Ключевые слова:** газотурбинный двигатель, оптимизация, технология, протягивание, диск, лопатка.

Р.М. Mubarakshin<sup>1</sup>

## OPTIMIZATION OF TECHNOLOGY AND EQUIPMENT FOR PRODUCING DISKS OF GAS TURBINE ENGINES AND UNITS

*The analysis of technological methods for shaping profile grooves in discs of gas turbine engines and plants is carried out. It is shown that at this stage the most economical method for shaping the grooves in the disks is the method of traction. The aspects of optimization of the basic parameters of the equipment for broaching, determining its cost and productivity of the process are considered.*

*The possibilities of high-speed broaching of the grooves of disks and examples of application of carbide broaching for the purpose of increasing the productivity of the process are analyzed.*

**Keywords:** gas turbine engine, optimization, technology, stretching, disc, blade.

<sup>1</sup>Общество с ограниченной ответственностью «Урал Инжиниринг Консалтинг» Центр Прогрессивных Технологий [Ural Engineering Consulting Ltd. Center for Advanced Technologies]; e-mail: zpt@uralinco-centr.ru

### Введение

Для авиационного двигателестроения характерно наличие блока критических базовых деталей и технологий их изготовления, обеспечивающих, а фактически гарантирующих работоспособность и надежность газотурбинных двигателей (ГТД). К числу таких деталей относятся в первую очередь диски, лопатки и направляющие кольца компрессора и турбины. Высочайшие требования к дискам определяются тем [1], что:

– они работают в условиях одновременного действия растягивающих, термоциклических и циклических нагрузок [2–4];

– конструктивно диски выполнены таким образом, что в них возникают различные концентраторы напряжений (вблизи отверстий, галтелей, шлицевых пазов, пазов для замков лопаток).

Значителен объем их применения в двигателях. В частности, в турбовентиляторном двигателе Trent-800 доля дисков турбины составляет ~20% от массы деталей, а их стоимость равна 10% стоимости двигателя после ввода его в эксплуатацию [5].

Для обеспечения точности сопряжения и расположения дисков в сборочных узлах роторов

компрессора и турбины наиболее оптимальной является комплексная токарно-фрезерно-сверлильная обработка диаметральных и торцевых поверхностей диска по прогрессивной технологии на многооперационных центрах за минимальное количество операций [6]. Установка диска осуществляется в оснастке с осевым усилием зажима и активным контролем фактического положения поверхностей для минимизации погрешности базирования. Для обработки фасонных поверхностей с обеих сторон используется поворотная ось с обеспечением высоких требований к точности углового позиционирования, допускам на размеры и качеству поверхности:

– допуск на расположение отверстий  $\pm 0,03$  мм;

– допуск на диаметр  $\pm 0,03$  мм;

– допуски на отклонение от круглости – в пределах  $\pm 0,01$  мм, параллельности – в пределах  $\pm 0,02$  мм, плоскостности – в пределах  $\pm 0,02$  мм;

– шероховатость поверхности  $R_a=0,8$  мкм.

Важнейшей операцией технологического процесса изготовления дисков является операция формообразования профильных пазов замкового соединения. Замковые соединения дисков и лопаток (рис. 1) ГТД являются наиболее сложными

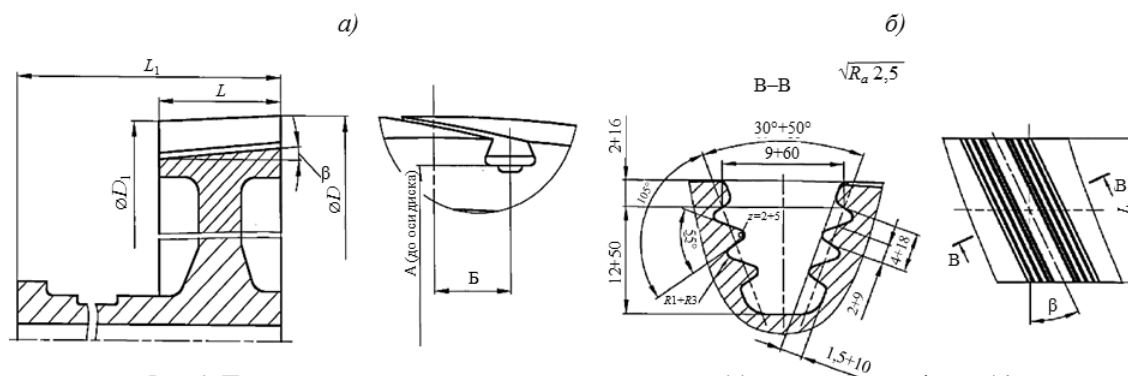


Рис. 1. Примеры диска с пазом типа «ласточкин хвост» (а) и «елочный профиль» (б)

элементами, которые обеспечивают точность расположения деталей в сборочном узле и в конечном итоге – эксплуатационные характеристики двигателя.

Трудоёмкость операций формообразования профилей, в особенности типа «елочный профиль», достигает 40–50% от общей трудоёмкости механической обработки деталей [7]. При этом требуется стабильно обеспечить повышенную точность сложных профилей в пределах  $\pm(0,005-0,01)$  мм, малую величину шероховатости  $R_a=0,63\div 1,25$  мкм, незначительную величину наклепа и остаточных напряжений в поверхностном слое, отсутствие в нем микротрещин и структурно-фазовых превращений, высокую усталостную долговечность, повышенные надежность и ресурс работы соединения. Далее рассмотрим варианты технологических методов формообразования профильных пазов.

### Оборудование и методы

Технологические возможности многоцелевых обрабатывающих центров типа MILLTURN позволяют осуществлять обработку пазов дисков типа «елочный профиль» методом фрезерования с точностью взаимного расположения пазов и накопленной погрешностью в пределах заданного допуска и шероховатостью поверхности  $R_a=0,4$  мкм [8]. Ограничением для применения данного метода, в особенности для авиационных турбинных дисков с весьма малыми размерами зуба типа «елочный профиль», являются минимально возможные размеры фрезы. Критериями являются трудоёмкость изготовления и стойкость фрез. Размер партии деталей также является определяющим параметром независимо от типа дисков турбин из-за невысокой производительности метода.

В работе [9] приведены данные по возможности формообразования пазов в дисках турбин методом электроэрозионной обработки проволокой. Электроэрозионная обработка имеет ряд преимуществ перед традиционными методами лезвийной обработки. Прежде всего, необходимо отметить, что твердость заготовки для эрозионной резки не является ограничивающим фактором. Это обстоя-

тельство весьма актуально при производстве дисков турбин ГТД пятого поколения, для которых используются новые труднообрабатываемые материалы из высокопрочных сплавов с пределом прочности более 1500–1600 МПа [10]. Проблема образования измененного поверхностного слоя после электроэрозионной обработки и отсутствие достаточных результатов по испытаниям на усталость, а также исследований качества поверхности не позволяют в настоящее время использовать применение эрозионного метода формообразования пазов в дисках турбин в серийном производстве.

Наиболее применяемый метод формообразования пазов в дисках турбин – протягивание [7], который является единственно возможным процессом производительной высококачественной обработки сложнофасонных, труднообрабатываемых и ответственных поверхностей деталей. Прежде всего, это относится к дискам турбин с пазами типа «елочный профиль». Как показали проведенные исследования и анализ трудоёмкости обработки замков лопаток из различных материалов на ряде предприятий, метод протягивания обеспечивает более высокую (в 6–10 раз) производительность процесса в сравнении с глубинным шлифованием и скоростным фрезерованием. Аналогичные данные приведены в ранее выполненных работах [10, 11].

Анализ многочисленных проектов по производству дисков турбин показывает, что оптимальная конструкция современных станков для протягивания дисков имеет одноручьевую систему инструментальных наладок с магазином инструментов и системой автоматической смены протяжек. Протяжки устанавливаются в кассеты с базовыми элементами. Данная компоновка реализована в станках [12] с числовым программным управлением (ЧПУ) фирмы Hoffmann (Германия) с электромеханическим приводом подач по основным ЧПУ-управляемым по программе CNC осям (рис. 2).

В большинстве случаев данная концепция является предпочтительной, так как обеспечивает высокую степень гибкости системы, автоматизацию основных и вспомогательных процессов

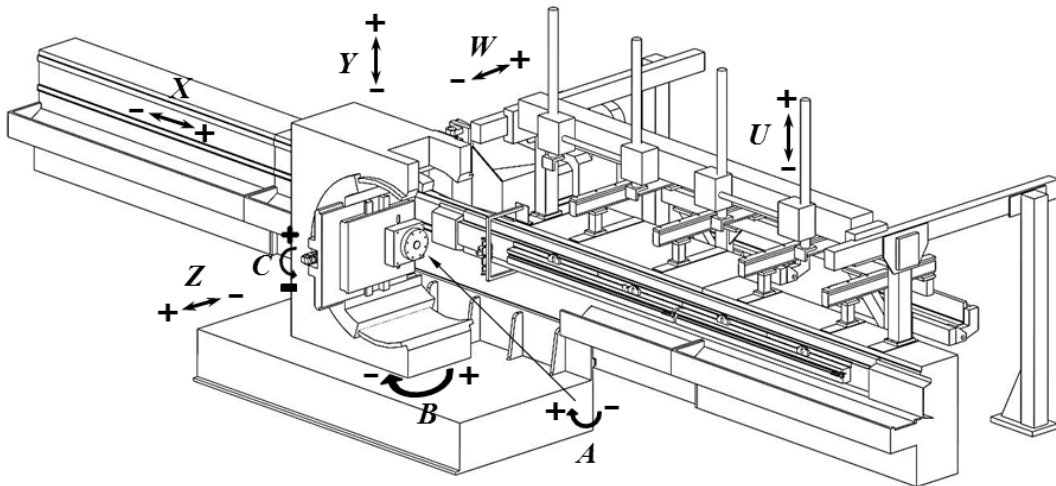


Рис. 2. Схема протяжного станка с горизонтальной компоновкой и электромеханическим приводом. ЧПУ-управляемые оси:  $X$  – перемещение протяжных салазок;  $Y$  – перемещение элеватора;  $Z$  – перемещение подающих салазок;  $A$  – вращение делительного стола;  $B$  – вращение поворотного механизма для конусного угла;  $C$  – вращение люльки для наклонного угла;  $U, W$  – вертикальное и горизонтальное перемещение на угол  $\pm 90$  градусов автоматического манипулятора магазина протяжек

обработки. Исполнение станка с автоматической сменой кассет характеризуется одним протяжным ручьем на протяжных салазках, которые имеют ширину 320 мм. Это обстоятельство в сочетании с безлюфтовыми направляющими качения дает очень малые тепловые деформации системы. Многоручьевая система протягивания, которая широко применялась в станках ранее, обычно имеет четыре ручья и салазки шириной 900 мм. Это приводит к значительно большему влиянию термического воздействия и создает дополнительные тепловые деформации в системе. Увеличивается также динамическая масса, что отрицательно влияет на точность позиционирования при ускорении или торможении системы. По оси  $Y$  движение подачи осуществляется только по одному ручью. При использовании многоручьевой машины величина перемещения по оси  $Y$  увеличивается пропорционально количеству ручьев, что отрицательно сказывается на точности.

Ввиду весьма значительной стоимости оборудования необходим тщательный анализ основных параметров конструкции станка и процесса протягивания с целью оптимизации инвестиций.

*Компоновка* протяжного станка может иметь горизонтальную или вертикальную конструкцию.

Схема горизонтальной компоновки требует большей площади и имеет ограничения по диаметру диска. Преимуществами данной схемы являются:

- возможность набора большей в 2–2,5 раза длины протяжек;
- более высокая производительность за счет уменьшения вспомогательного времени на смену протяжек;
- более низкая цена, так как не требуется подготовка котлована;
- удобство обслуживания.

В отличие от горизонтальной компоновки станок вертикальной конструкции занимает меньшую площадь, но такая схема требует большей высоты помещения и подготовки котлована для выхода протяжки. Меньшая длина протяжек из-за ограничения по высоте обуславливает более частую их смену и, как следствие, увеличение вспомогательного времени.

Преимущества вертикальной компоновки – более жесткая схема протягивания и возможность протягивания дисков большого диаметра. Существенным фактором является уменьшение занимаемой площади.

*Усилие протягивания* является важным параметром и оказывает существенное влияние на стоимость. Определяющими критериями для расчета усилия являются периметр профиля, длина протягивания, прочность материала. Например, в результате анализа и расчета установлено, что для наибольшего профиля паза достаточно обеспечить усилие протягивания 160 кН, для чего необходим привод мощностью 100 кВт. В случае если для перспективных изделий будут изготавливаться диски с более крупными профилями, то протягивание пазов потребует усилия 250 кН, для чего необходим привод мощностью 130 кВт. Это обстоятельство потребует изменения системы управления приводом: при мощности до 100 кВт можно использовать систему управления типа «Сименс Модуль Симодрайв», свыше 100 кВт – «Сименс Модуль Мастердрайв». Последнее означает применение дополнительного шкафа управления, большей мощности и значительно большей стоимости.

*Количество ЧПУ-управляемых осей* также оказывает существенное влияние на стоимость проекта. Например, в ходе анализа чертежей



Рис. 3. Устройство типа STARK Speedy 2000 для быстрой установки и закрепления делительного стола

установлено, что диски современных турбин ГТД разработки АО «ОДК-Авиадвигатель» не имеют косых пазов. В этом случае станок может не иметь управляемой оси *C*. Однако из-за значительной массы детали и удобства наладки целесообразно установку диска производить в горизонтальном положении. Это может быть реализовано благодаря применению поворотной оси только с фиксированными положениями (дискретная ось *C*). Для протягивания косых пазов потребуется ось *C* с непрерывным ЧПУ, что приводит к увеличению стоимости оборудования. Для протягивания конических дисков необходимо наличие управляемой оси *B*.

#### Обеспечение точности, надежности и автоматизации процесса

*Базирование и закрепление диска* осуществляется в приспособлении, устанавливаемом на делительный стол. Количество столов является важным параметром, влияющим на стоимость проекта, и определяется исходя из диапазона диаметров дисков, геометрической формы и допусков. Важным параметром, влияющим на количество столов, является максимально допустимая величина

перепада диаметров диска и стола. Максимальная величина перепада не должна превышать 15–20 мм. Это условие может быть обеспечено с помощью переходных дисков.

Смена делительных столов осуществляется с высокой точностью с помощью устройства быстрой установки и закрепления типа STARK Speedy 2000 (рис. 3). В зависимости от квалификации оператора, процесс замены одного стола на другой осуществляется приблизительно за 30 мин. Загрузка и разгрузка диска и делительного стола осуществляются в горизонтальном положении.

Приспособление для установки и закрепления диска (рис. 4) состоит из основной плиты, центрирующей оправки и зажимных элементов. Диски устанавливаются на основную плиту приспособления по базовым поверхностям. Основная плита с соответствующими базовыми элементами устанавливается и закрепляется на делительном столе и является общей для всех дисков, протягиваемых на данном типоразмере стола.

Предварительная установка диска на основной плите перспективно может осуществляться на автоматизированном рабочем месте, которое

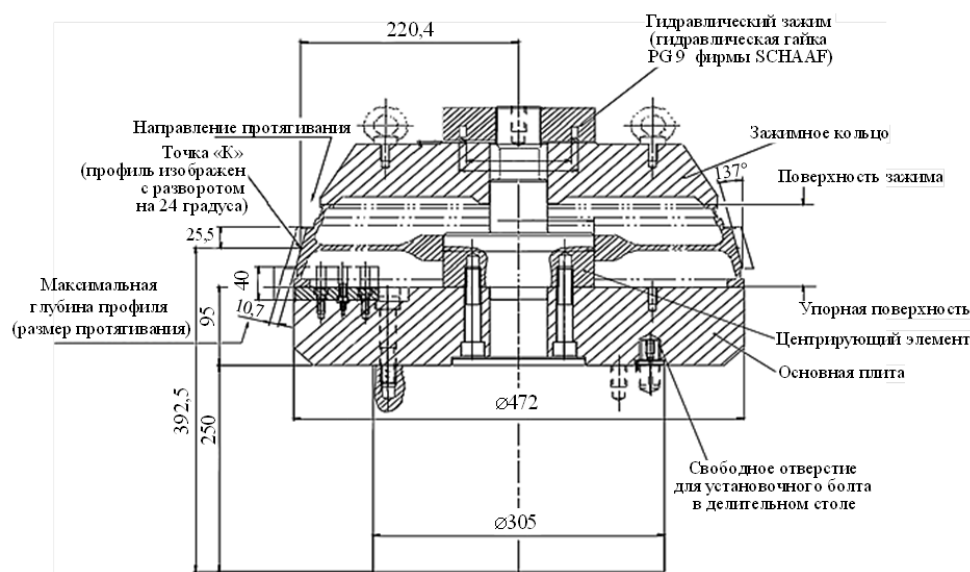


Рис. 4. Схема установки и закрепления диска

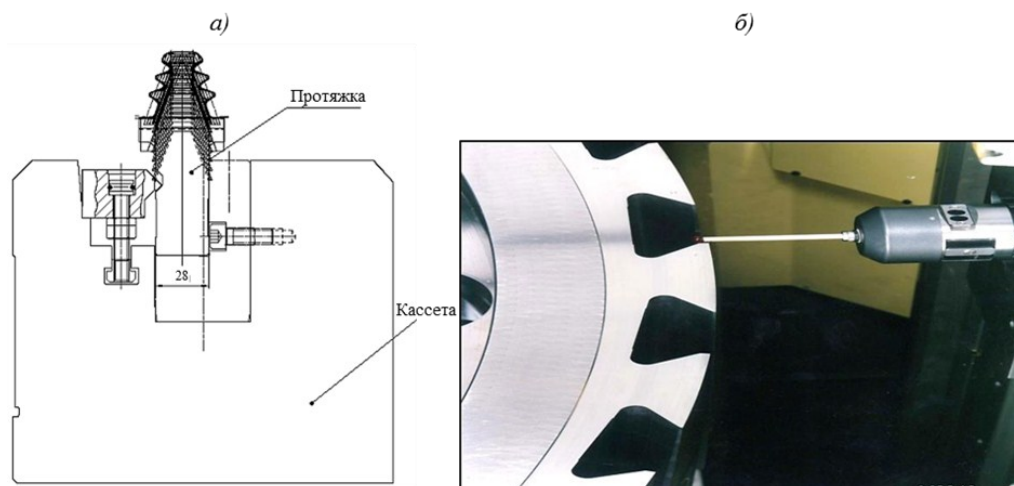


Рис. 5. Установка протяжки в кассете и схема снятия припуска (а) и измерение профиля паза на станке (б)

находится вне рабочей зоны станка. Автоматизированное рабочее место имеет плиту с теми же базовыми элементами, которые используются на делительном столе станка. С помощью датчиков осуществляется проверка радиального биения установленного диска. В результате можно быстро установить на делительном столе станка предварительно смонтированный диск и сократить на 10–15% время переналадки станка.

*Установка, базирование и смена протяжек.* Протяжки устанавливаются в кассеты, которые имеют базовые поверхности для установки в магазине и автоматического захвата манипулятором и установки в протяжные салазки. На рис. 5 показаны схема установки протяжки в кассете и схема снятия припуска при протягивании.

Количество кассет для протяжек определяется исходя из числа протягиваемых профилей и припуска. Например, для протягивания профиля диска, приведенного в таблице, необходим один комплект, который состоит из трех кассет с протяжками. Кассеты для протяжек имеют допуск на расположение в пределах  $\pm 0,01$  мм. Положение кассет для протяжек в салазках определяется с помощью размерных датчиков. Точность расположения одного набора, состоящего из трех кассет, находится в пределах  $\pm 0,02$  мм.

Кассеты с протяжками устанавливаются в магазине с помощью манипулятора в режиме наладки. Смена кассет с протяжками в цикле протягивания осуществляется манипулятором в автоматическом режиме.

*Системы контроля параметров процесса протягивания.* Контроль усилия протягивания является важной характеристикой процесса. Вследствие износа режущих зубьев сила резания возрастает. При достижении критических значений ленточки износа происходит выкрашивание или поломка зуба. Процесс резания со сколотым зубом приводит к резкому увеличению припуска и, соответственно, нагрузки на целые зубья, которые могут разрушиться по «принципу домино». Изме-

рение силы протягивания в процессе прохода позволяет получить важную информацию о степени износа зубьев и предотвратить поломку зуба, которая может произойти также вследствие неправильного положения протяжки.

Контроль силы протягивания может осуществляться в процессе прохода с помощью датчиков. Датчики силы, однако, не могут быть установлены непосредственно в зоне протягивания и удалены достаточно далеко от зоны резания, что приводит к определенным искажениям информации. Проведены исследовательские работы в области прямого контроля силы в зоне резания, но положительные стабильные результаты не получены.

Гораздо проще и экономичнее осуществляется измерение усилия протягивания для контроля за процессом протягивания и защиты протяжки от поломок путем измерения величины тока двигателя главного привода. Данный метод косвенного контроля силы применяется на высокоточных станках для различных методов лезвийной и абразивной обработок и эффективно используется [13] на всех станках фирмы Hoffmann, имеющих электропривод главного движения.

Контроль состояния зубьев протяжки и поломки зуба возможен также с помощью системы визуального контроля. Данный метод контроля позволяет исключить возникновение рисков на профиле дорогостоящего диска, образование которых возможно из-за поломки зуба протяжки.

Для исключения критических ситуаций из-за износа зубьев и формирования поверхностных остаточных напряжений, влияющих на работоспособность диска, в изделии применяются принудительные переточки зубьев. Принудительная переточка осуществляется до образования ленточки износа, ширина которой, как правило, достигает 0,2 мм в обычных процессах протягивания.

*Измерение положения диска и профиля замка.* Для контроля положения диска используются измерительные головки, устанавливаемые непосредственно в зоне обработки (рис. 5, б). Эта система

дает существенное преимущество и позволяет контролировать диск прямо на станке. Установка датчика может производиться в кассете, в которой устанавливается протяжка. Измерение на станке профиля не дает такой точности, как измерение на координатно-измерительной машине [14], и может быть использовано только для контроля реперных точек профиля и базовых поверхностей диска.

Для наладки процесса осуществляется предварительное протягивание образца. Проверяется качество поверхности паза, размеры и форма профиля. Образец устанавливается и закрепляется в оправке, которая соответствует геометрической форме диска (рис. 6). Благодаря этому можно точно определить положение, размеры и форму профиля паза.

В результате интеграции оптического профильного проектора с ЧПУ(CNC)-управлением в цикл производства дисков для контроля протянутого профиля в образце, подготовительно-заключительное время операции протягивания сокращается, как показывают результаты, более чем на 40%.

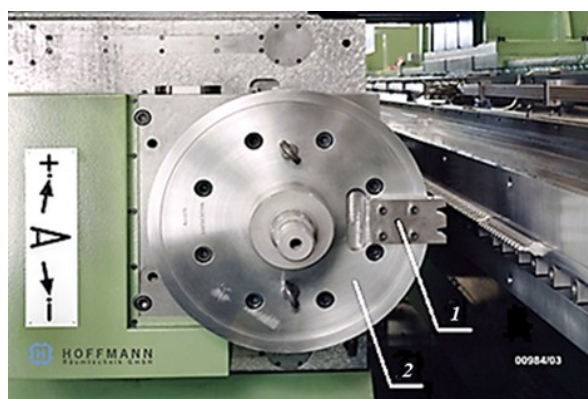


Рис. 6. Наладка процесса для протягивания образца (1) в оправке (2)

### Технология протягивания

В таблице приведен пример расчетных данных по моделированию цикла протягивания турбинного диска Ø1161 мм с 76 пазами (рис. 7) на горизонтальном станке модели RASMX 25×3750×400 с усилием протягивания 250 кН и длиной хода 3750 мм.

Расчетные данные по моделированию процесса протягивания диска Ø1161 мм с 76 пазами на горизонтальном станке модели RASMX 25×3750×400

Операция	Время, с
<i>Черновая обработка</i>	
Длина хода протягивания 3750 мм	
Скорость протягивания 6 м/мин	
Скорость обратного хода 60 м/мин	
<i>Черновые переходы</i>	
Протягивание одного профиля	38,5
Открытие зажима подающих салазок	0,5
Подающие салазки в положении обратного хода	7,5
Очистка щетками снизу	3,0
Обратный ход протяжных салазок	4,3
Деление для следующего паза	0
Очистка щетками сверху	3,0
Подающие салазки в положении протягивания	2,5
Фиксация подающих салазок в зажимном устройстве	0,5
Итого	55,3
Смена оправки протяжки	180,0
Первый черновой проход: 76 профилей × 55,3 с	4202,8
Смена оправки протяжки	180,0
Второй черновой проход: 76 профилей × 55,3 с	4202,8
<i>Чистовая обработка</i>	
Длина хода протягивания 3750 мм	
Скорость протягивания 2 м/мин	
Скорость обратного хода 60 м/мин	
<i>Чистовые переходы</i>	
Протягивание	113,5
Открытие зажима подающих салазок	0,5
Подающие салазки в положении обратного хода	2,5
Очистка щетками*	0
Обратный ход протяжных салазок	4,8
Деление для следующего паза	0
Очистка щетками*	0
Подающие салазки в положении протягивания	2,5
Фиксация подающих салазок в зажимном устройстве	0,5
Итого	124,3
Смена оправки протяжки	180,0
Итого: 76 профилей × 124,3 с	9446,8
<b>ИТОГО</b>	<b>18392,4</b>
<b>Время протягивания 76 профилей диска турбины Ø1161 мм:</b>	<b>306,5 мин (5,1 ч)</b>

\* Осуществляется параллельно – совмещенный переход.

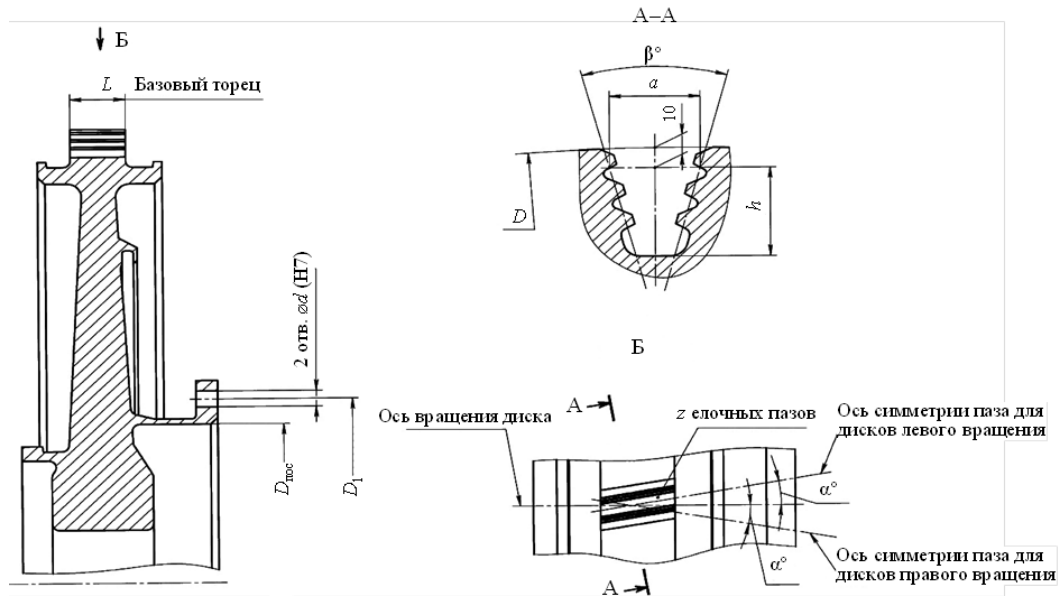


Рис. 7. Эскиз диска турбины из сплава ХН73МБТЮ-ВД (ЭИ698-ВД)

D	D <sub>1</sub>	d	L	α, градус	z, шт.	Параметры паза	
						β, градус	a, мм
1161	415	12	61	20	76	40	30,41

Общее среднее расчетное время операции протягивания пазов диска (рис. 7) составляет 5,1 ч с учетом всех вспомогательных переходов. Вспомогательное время, связанное с выполнением обязательных переходов в пределах цикла, составляет, как показывает анализ данных таблицы, на черновых проходах 30% и на чистовых проходах 9% от времени цикла и сведено к минимуму из-за высокой степени автоматизации вспомогательных процессов на станке. Резервом повышения производительности и уменьшения продолжительности цикла является увеличение скорости протягивания, которая прямо пропорционально влияет на производительность процесса. На черновых проходах скорость протягивания, как видно из данных таблицы, увеличена с 2 до 6 м/мин. Фактическая продолжительность протягивания диска соответствует расчетному времени.

Сравнительные производственные исследования протягивания замков лопаток и пазов в дисках ГТД, изготовленных из различных жаропрочных сталей и сплавов, показали [15], что с увеличением скорости резания с 0,008 до 0,43 м/с (0,5–26 м/мин) усилия резания при обработке жаропрочных сплавов на никелевой основе снижаются на 12–35%. Протягивание на повышенных скоростях резания  $\geq 0,4$  м/с (26 м/мин) приводит к значительному снижению высоты микронеровностей и к последующей стабилизации величины шероховатости на минимальном уровне  $R_a \leq 1,25$  мкм в исследованном диапазоне скоростей резания. Возможности станка, оснащенного электроприводом, позволяют вести стабильный, плавный процесс протягивания в диапазоне скоростей 1–60 м/мин. Это

имеет большое значение в случае применения пластин из твердых сплавов, которые имеют низкую ударную вязкость (по сравнению с быстрорежущими сталями), что приводит в определенных условиях к хрупкому разрушению режущих кромок протяжек.

Применение более износостойких инструментальных материалов из твердых сплавов вместо быстрорежущих позволяет существенно повысить скорость протягивания, что пропорционально увеличивает производительность и еще больше – эффективность процесса протягивания. В работе [11] установлено, что продолжительность протягивания лопатки с замком типа «елочный профиль» из стали ЭИ572 составляет 0,7 мин при использовании быстрорежущих протяжек и 0,32 мин при обработке твердосплавными протяжками, а замки лопаток из сплава ЖС6К обрабатываются за 2 и 0,7 мин соответственно.

Как показали проведенные предварительные исследования процесса протягивания пазов простой формы в образцах из сплава ЭИ698-ВД, оптимальной, исходя из критериев качества поверхности и стойкости твердосплавной протяжки, является скорость 40 м/мин. При протягивании дисков наземных турбин оптимальные условия протягивания твердосплавными протяжками достигнуты при еще более высоких скоростях (50–60 м/мин). Установлено, что к повышению стойкости пластин приводят такие факторы, как уменьшение переднего угла режущей пластины с 12–15 до 4–6 градусов, применение скругляющих фасок режущей кромки и увеличение жесткости системы за счет прочного крепления пластин. Применение твердосплавных протяжек существенно

усложняет конструкцию инструмента. Наиболее важным является вопрос крепления пластин. Оптимальной является конструкция сборной протяжки с механическим креплением пластин.

Протяжки с применением твердосплавных пластин могут эффективно использоваться при протягивании пазов дисков с профилем типа «ласточкин хвост» как на черновых, так и на чистовых проходах. Для протягивания пазов дисков типа «елочный профиль» применение твердосплавных пластин ограничивается черновыми проходами, так как протяжку для чистовых проходов с твердосплавными пластинами с окончательным мелким профилем зуба изготавливать сложно и экономически нецелесообразно. Эффективность применения твердосплавных протяжек возрастает при изготовлении дисков новых ГТД, в которых используются еще более труднообрабатываемые материалы.

Таким образом, применение твердосплавных протяжек позволяет на порядок и более увеличить скорость протягивания и производительность процесса на черновых этапах.

### Заключения

1. Благодаря применению новых конструкций оборудования и технологий повышается гибкость, надежность и качество процесса протягивания.

2. Автоматизированное рабочее место и средства активного контроля сокращают время переналадки системы и продолжительность испытаний на годность новой протяжки.

3. Применение протяжек с твердосплавными режущими зубьями на черновых проходах позволяет на порядок увеличить скорость протягивания и производительность процесса.

### ЛИТЕРАТУРА

1. Логунов А.В., Шмотин Ю.Н. Современные жаропрочные никелевые сплавы для дисков и газовых турбин (материалы и технологии). М.: Наука и технологии, 2013. 264 с.
2. Скибин В.А., Солонин В.И., Палкин В.А. Работы ведущих авиадвигателестроительных компаний по созданию перспективных авиационных двигателей. М.: ЦИАМ, 2004. 421 с.
3. Иноземцев А.А., Сандрацкий В.Л. Газотурбинные двигатели. Пермь: Авиадвигатель, 2006. Ч. I. С. 456–457.
4. Томилина Т.В., Шмотин Ю.Н. Течение в турбине высокого давления с учетом нестационарного статор/ротор взаимодействия // Конверсия в машиностроении. 2008. №1 (86). С. 7–10.
5. Reed R.C. The superalloys. Fundamentals and Applications. Cambridge: University Press, 2006. 372 p.
6. Мубаракшин Р.М. Оптимизация обработки фасонных деталей сложной формы из высокопрочных, жаростойких сплавов на многоцелевых обрабатывающих центрах // Технология машиностроения. 2017. №2. С. 17–23.
7. Братухин А.Г., Решетников Ю.Е., Иноземцев А.А. и др. Основы создания газотурбинных двигателей для магистральных самолетов. М.: Авиатехинформ, 1999. С. 271–272.
8. Колл. Р. Современная обработка елочных профилей дисков турбин // Сб. спец. конф. «Комплексная обработка валов и дисков турбин». Пермь, 2003. С. 1–18.
9. Antar M.T., Soo S.L., Aspinwall D.K. et al. Fatigue response of Udimet 720 following minimum damage wire electrical discharge machining // Materials and Design. 2012. Vol. 42. P. 295–300.
10. Чернышев В.В., Рахмарова М.С., Дейч Г.Б. Протягивание и упрочнение хвостовиков лопаток газотурбинных двигателей. М.: Машиностроение, 1971. 276 с.
11. Жигалко Н.И. Скоростное протягивание. Минск: Высшая школа, 1982. 152 с.
12. Протяжная техника в турбостроении: препринт. Hoffmann, 2007. С. 1–42.
13. Hasslach K., Brinkhaus J. Information ToolScope: инф. листок. Hoffmann, 2009. 1 с.
14. Мубаракшин Р.М. Повышение эффективности производства за счет применения средств измерений // Инновация. 2007. №9. С. 48–49.
15. Братухин А.Г., Решетников Ю.Е., Иноземцев А.А. и др. Основы создания газотурбинных двигателей для магистральных самолетов. М.: Авиатехинформ, 1999. С. 286–288.