

10. *Кириллов В.Н., Ефимов В.А., Шведкова А.К., Алексахин В.Н., Зуев А.В., Николаев Е.В.* Исследование влияния климатических факторов и механического нагружения на структуру и механические свойства углепластика КМУ-11ТР / В сб. докл. VII науч. конф. по гидроавиации «Гидроавиасалон-2010». Ч. II. 2010. С. 111–115.

11. *Кириллов В.Н., Ефимов В.А., Шведкова А.К.* Влияние климатических факторов и механического нагружения на свойства углепластика на эпоксидном связующем // Пластические массы. 2011 (в печати).

12. *Старцев О.В.* Старение полимерных авиационных материалов в теплом влажном климате: Автореф. дис. доктора техн. наук. М. 1990. 80 с.

13. *Панферов К.В., Романенков И.Г., Абашидзе Г.С., Никитин В.Н., Львов Б.С., Шпаловская Б.И.* Атмосферостойкость стеклопластиков, находящихся под нагрузкой // Пластические массы. 1968. № 6. С. 32–33.

14. *Кириллов В.Н., Ефимов В.А., Матвеевкова Т.Е., Коренькова Т.Г.* Влияние последовательного воздействия климатических и эксплуатационных факторов на свойства полимерных композиционных материалов / В сб. докл. 5-й науч. конф. по гидроавиации «Гидроавиасалон-2004». 2004. С. 155–158.

15. *Каблов Е.Н., Старцев О.В., Кротов А.С., Кириллов В.Н.* Климатическое старение композиционных материалов авиационного назначения. Ч. III. Значимые факторы старения // Деформация и разрушение материалов. 2011. № 1. С. 34–40.

16. *Helbling C., Karbhari V.M.* Durability Assessment of Combined Environmental Exposure and Bending / Proc. of 7th Int. Symp. on Fiber Reinforced Polym. Reinf. For Reinf. Concrete Structures (FRPRCS-7). New Orleans. USA. 2005. P. 1397–1418.

17. *Roylance D., Roylance M.* Weathering of Fiber-Reinforced Epoxy Composites // Polym. Eng. and Sci. 1978. V. 18. № 4. P. 249–254.

18. *Булманис В.Н., Ярцев В.А., Кривонос В.В.* Работоспособность конструкций из полимерных композитов при воздействии статических нагрузок и климатических факторов // Механика композиционных материалов. 1987. № 5. С. 915–920.

19. *Анискевич К.К., Курземниекс А.Х., Янсон Ю.О.* Исследование влияния длительного воздействия температуры и влаги на упругие свойства и структуру органо-пластика // Механика композиционных материалов. 1985. № 4. С. 620–623.

20. *Reynolds T.G.* Accelerated Tests of Environmental Degradation in Composite Materials // M.S. Thesis: Univ. of Bristol. 1998. 177 p.

21. *Вапиров Ю.М., Кривонос В.В., Старцев О.В.* Интерпретация аномального изменения свойств углепластика КМУ-1у при старении в разных климатических зонах // Механика композиционных материалов. 1994. Т. 30. № 2. С. 266–273.

22. *Кириллов В.Н., Добрянская О.А., Ефимов В.А., Вапиров Ю.М., Буйнова З.И.* Исследование влияния морской воды на физико-механические свойства стеклопластика на основе клеевых препрегов / В сб. докл. VII науч. конф. по гидроавиации «Гидроавиасалон-2010». Ч. II. 2010. С. 78–83.

*А.В. СТЕПАНОВ, Е.И. КОСАРИНА,
Н.А. САВВИНА, В.Е. УСАЧЕВ*

МАКРО- И МИКРОПОРИСТОСТЬ В СПЛАВАХ НА ОСНОВЕ АЛЮМИНИЯ И НИКЕЛЯ, ОБНАРУЖЕНИЕ ЕЕ РЕНТГЕНОСКОПИЧЕСКИМИ МЕТОДАМИ НЕРАЗРУШАЮЩЕГО КОНТРОЛЯ

В области радиационных методов неразрушающего контроля перед специалистами ВИАМ были поставлены задачи снижения трудоемкости и себестоимости контроля, а также обнаружения микродефектов, размеры которых находятся в диапазоне $(5-50) \cdot 10^{-3}$ мм.

Рентгеноскопический контроль

Замена рентгенографии на рентгеноскопию позволила – исключить применение дорогостоящей серебросодержащей радиографической пленки, а также снизить затраты времени, связанные с ее фотообработкой [1–3]. Некоторый опыт использования рентгеноскопических установок для контроля авиационной техники имеется и в ВИАМ.

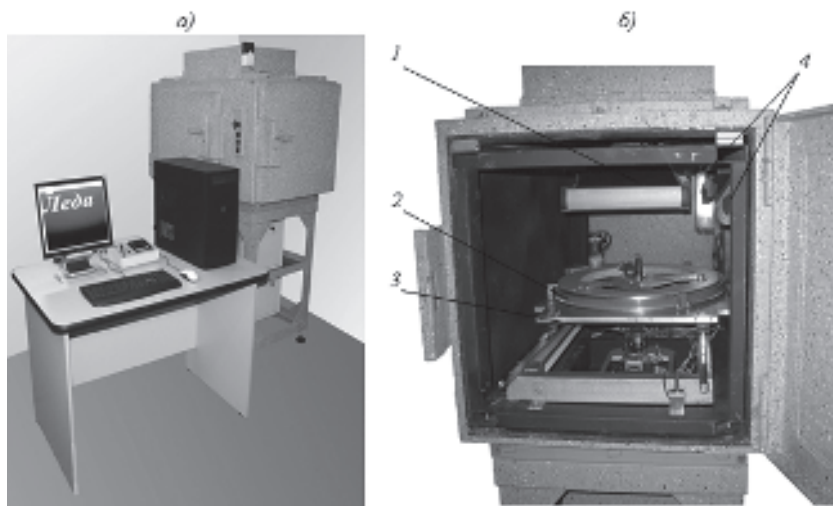


Рис. 1. Внешний вид рентгенотелевизионной установки «Ледя» (а) и основные узлы установки (б):

1 – детектор рентгеновского излучения; 2 – платформа для крепления объекта контроля; 3 – рентгеновский аппарат; 4 – лазерные целеуказатели

Широкое применение рентгеноскопии ограничено в основном двумя причинами: во-первых, снижением чувствительности контроля, во-вторых, возможностью проводить рентгеноскопический контроль относительно простых по своей форме изделий. Модификация таких установок связана с необходимостью применения высококачественных рентгеновских преобразователей и разработкой сложных манипуляторов, обеспечивающих многовариантную ориентацию объекта контроля перед окном преобразователя. Для относительно недорогих отливок из сплавов на основе алюминия, которые широко применяются при создании авиационной техники, целесообразно использовать рентгеноскопический контроль. С этой целью была опробована рентгенотелевизионная установка «Ледя» (рис. 1). Установка предназначена для комплексного обследования литых деталей из легких сплавов с целью обнаружения в них дефектов, таких как газовая и усадочная пористость, усадочные раковины, включения и др. Функционально установка состоит из рентгеновского микрофокусного аппарата РАП220-МН, камеры для просвечивания, пульта управления и манипулятора для перемещения аппарата, преобразователя рентгеновского излучения и программного обеспечения «Ледя».

Установка позволяет проводить контроль отливок, размер которых в плоскости, перпендикулярной оси пучка излучения, не превышает 400×400 мм. Подвижная платформа для крепления объекта контроля

и система перемещения рентгеновского аппарата позволяют получить как общее изображение всего объекта, так и отдельных зон в увеличенном масштабе. На рис. 2 приведены рентгеноскопические изображения отливок с выявленными дефектами.

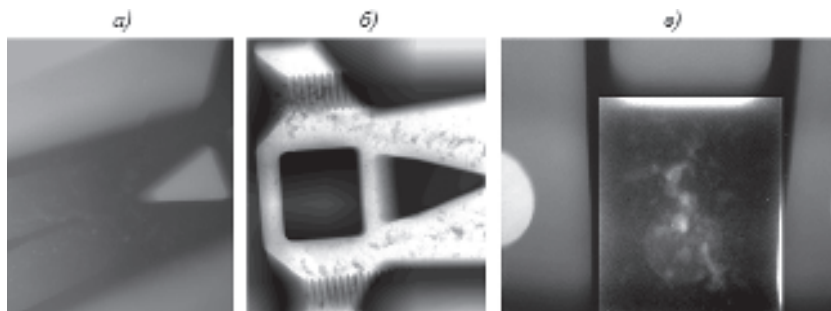


Рис. 2. Рентгеноскопические изображения отливок с пористостью (а, б) и усадочной раковинной (в)

При расшифровке рентгеноскопических изображений отливок из сплавов группы «силумин» возникла проблема оценки балла пористости в соответствии с «Унифицированной рентгеновской шкалой»: рентгеноскопическое изображение по своим характеристикам отличается от изображения на рентгеновском снимке, поэтому использование эталонных рентгенограмм образцов с заданным баллом пористости некорректно [4].

Несоответствие изображений объясняется тем, что характерный размер зерна пленки составляет 1–2 мкм, размер зерна люминесцентного преобразователя: 10–25 мкм, что наряду с другими факторами приводит к снижению чувствительности контроля и четкости изображения.

Проведенные исследования по определению дефектоскопической чувствительности преобразователей, используемых в установке «Леда», показали, что по рентгеноскопическому изображению алюминиевых образцов толщиной 5 мм определить первый, второй и третий баллы пористости не представляется возможным. Аналогичные результаты получаются и при просвечивании алюминиевых отливок толщиной 10, 15, 20 и 25 мм. Как выход из сложившейся ситуации было предложено использовать увеличенные проекции участков образцов с пористостью. Анализ полученных с увеличением рентгеноскопических снимков показал, что для надежного выявления баллов пористости алюминиевых отливок из литейного сплава типа «силумин» необходимо, по крайней мере, двух-, трехкратное увеличение изображения объекта контроля. Поэтому для контроля деталей была составлена специальная шкала баллов пористости с увеличенными изображениями эталонных образцов. Для оценки балла пористости изображение шкалы соответствующей толщины отливки выводится на экран и визуально сравнивается с изображением контролируемой отливки. Необходимым условием для корректного использования шкалы является соответствие масштабов шкалы и изображения контролируемой детали. На рис. 3 приведено рентгеноскопическое изображение отливки и шкала пористости, сравнивая которые можно определить балл пористости выше 3-го.

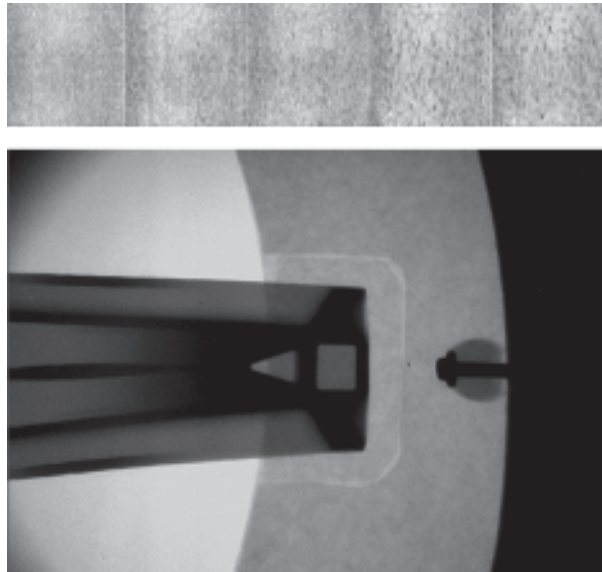


Рис. 3. Определение балла пористости при рентгеноскопическом контроле отливок из сплавов системы алюминий–кремний

Установлено, что рентгеноскопический контроль отливок из сплавов группы «силумин» с чувствительностью 3,5% по эталону чувствительности (пластина с канавками) позволяет уверенно различать пористость со 2 по 5 балл. По техническим требованиям, предъявляемым к данным отливкам, признаком брака являются баллы пористости с 3 по 5, т.е. технические характеристики установки полностью удовлетворяют требованиям, предъявляемым к чувствительности контроля.

Микрорентгенографический и микрорентгеноскопический контроль

При анализе причин возникновения микропористости и ее влияния на механические свойства жаропрочных сплавов была поставлена задача обнаружения микропористости неразрушающими методами. Для этого изучались особенности ослабления рентгеновского излучения при конт-

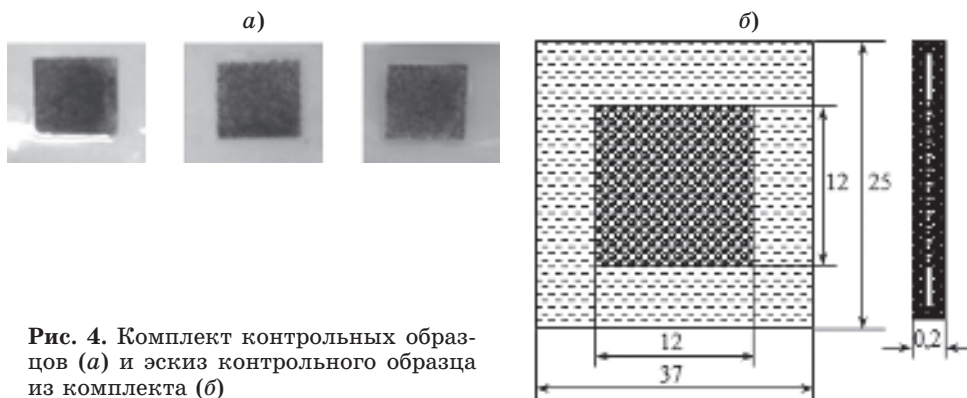


Рис. 4. Комплект контрольных образцов (а) и эскиз контрольного образца из комплекта (б)

роле жаропрочных сплавов на никелевой основе. Из сплавов ЖС32 и ВЖМ4 (рис. 4, а) микропористостью 10–50 мкм был изготовлен комплект контрольных образцов для оценки величины микропористости (рис. 4, б, в). Для обнаружения микродефектов необходимо проведение контроля с максимальной чувствительностью. С этой целью рассчитаны коэффициенты ослабления рентгеновского излучения сплавами по методике, изложенной в ГОСТ 20426–82, в диапазоне энергий от 50 до 170 кэВ, согласно которой:

$$\begin{aligned} \mu_{\text{спл}} = & (\mu_{\text{Mo}}/\rho_{\text{Mo}})a_{\text{Mo}} + (\mu_{\text{Cr}}/\rho_{\text{Cr}})a_{\text{Cr}} + (\mu_{\text{Co}}/\rho_{\text{Co}})a_{\text{Co}}(\mu_{\text{Co}}/\rho_{\text{Co}})a_{\text{Co}} + \\ & + (\mu_{\text{Ni}}/\rho_{\text{Ni}})a_{\text{Ni}} + (\mu_{\text{W}}/\rho_{\text{W}})a_{\text{W}} + (\mu_{\text{Al}}/\rho_{\text{Al}}) S a_{\text{Al}} + \\ & + (\mu_{\text{Ti}}/\rho_{\text{Ti}})a_{\text{Ti}} + (\mu_{\text{Ta}}/\rho_{\text{Ta}})a_{\text{Ta}}, \end{aligned}$$

где $\mu_{\text{спл}}$, μ_{Mo} , μ_{Cr} , μ_{Co} , μ_{Ni} , μ_{W} , μ_{Al} , μ_{Ti} , μ_{Ta} – линейные коэффициенты ослабления излучения сплавом, молибденом, хромом, кобальтом, никелем, вольфрамом, алюминием, титаном и танталом соответственно, см^{-1} ; $\rho_{\text{спл}}$, ρ_{Mo} , ρ_{Cr} , ρ_{Co} , ρ_{Ni} , ρ_{W} , ρ_{Al} , ρ_{Ti} , ρ_{Ta} – плотность сплава и всех его составляющих соответственно, $\text{г}/\text{см}^3$; a_{Mo} , a_{Cr} , a_{Co} , a_{Ni} , a_{W} , a_{Al} , a_{Ti} – массовые доли составляющих в сплаве соответственно.

Определены оптимальные условия выбора анодного напряжения в зависимости от толщины сплава d исходя из условия: $\mu_{\text{спл}} d_{\text{спл}} \geq 3,5$ [3]. Результаты расчетов, представленные в таблице, позволили выбрать аппарат и произвести расчет параметров рентгеновского контроля для обнаружения микропористости.

Оптимальная энергия рентгеновского просвечивания при контроле изделий из сплавов ЖС32 и ВЖМ4

Анодное напряжение на рентгеновской трубке, кВ	Энергия рентгеновского излучения, кэВ	Линейный коэффициент ослабления рентгеновского излучения сплавом, см^{-1}		Толщина сплава, мм	
		ЖС32	ВЖМ4	ЖС32	ВЖМ4
80	55	18,86	20,5	1,21	1,70
120	80	5,65	6,71	4,95	5,21
150	100	3,52	3,77	9,95	9,28
200	145	1,75	1,96	17,4	17,8
250	170	1,24	1,40	21,4	25,0

Расчет параметров рентгеновского контроля

Для обнаружения дефекта на рентгеновском снимке необходимо, чтобы его изображение по оптической плотности $S_{\text{деф}}$ отличалось от оптической плотности фоновых участков $S_{\text{фон}}$ на 0,5 Б. Если учесть, что рекомендуемое значение оптической плотности $S_{\text{фон}} \approx 2$ Б, то оптический контраст $K_{\text{опт}}$ снимка должен быть не менее величины:

$$K_{\text{опт}} = \frac{S_{\text{деф}} - S_{\text{фон}}}{S_{\text{фон}}} = K_{\text{рад}} \gamma = \frac{\mu_{\text{спл}} \delta}{B} \gamma \geq 0,25.$$

С другой стороны, оптический контраст

$$K_{\text{опт}} = K_{\text{рад}} \gamma = \mu_{\text{спл}} \delta / D,$$

где $K_{\text{рад}}$ – радиационный контраст; γ – коэффициент контрастности радиографической пленки; $\mu_{\text{спл}}$ – линейный коэффициент ослабления излучения сплавом; δ – размер дефекта в направлении распространения излучения; B – фактор накопления рассеянного излучения.

Для обнаружения дефекта размером $\delta = 20$ мкм в отливке толщиной 0,5 мм с минимальным радиационным контрастом $K_{\text{рад}} = 0,05$ (радиографическая пленка D4 с $\gamma = 5$), необходимо, чтобы анодное напряжение не превышало 50 кВ.

Использование более чувствительных радиографических пленок D5 или D7 нежелательно, так как их собственная нерезкость превышает размеры искомых пор. Таким образом, обычными средствами обнаружить поры размером 5–50 мкм невозможно. Установлено, что для получения изображения микропористости удовлетворительного качества (четкость и контраст) необходимо использовать микрорентгенографию. С помощью микрофокусного рентгеновского аппарата РАП150-М (диапазон анодного напряжения 30–150 кВ, анодный ток 100 мкА, размер фокусного пятна 50 мкм) можно получить увеличенное до 6 раз изображение объекта контроля (рис. 5). Кратность увеличения необходимо подбирать экспериментально. В качестве регистратора выбрана мелкозернистая контрастная пленка класса С3 (МХ-125 фирмы «Кодак» или D4 фирмы «Agfa»).

Для проведения экспериментальных исследований отбирались образцы из сплавов ЖС32 и ВЖМ4, содержащие микропористость от 10–50 мкм. Образцы с микропористостью представляют собой пластины толщиной 0,5–3 мм, вырезанные из цилиндрических слитков. Поверхности образцов отшлифованы таким образом, чтобы неровности не превышали величину 5–10 мкм. Отобранные образцы в количестве 13 шт. исследовали методом микро-

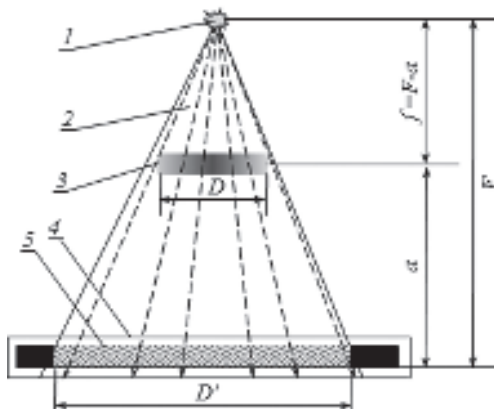


Рис. 5. Схема контроля с помощью проекционной микрорентгенографии:

1 – источник излучения; 2 – рентгеновское излучение; 3 – исследуемый объект (размер D); 4 – кассета с радиографической пленкой; 5 – увеличенное изображение объекта контроля (D')

рентгенографии. Режимы и параметры контроля определяли экспериментально (напряжение на аноде рентгеновской трубки 100 кВ, анодный ток 90–99 мкА, время экспозиции 5–6 мин) при соотношении расстояния «источник–объект» к расстоянию «источник–преобразователь»: 35/200 мм/мм. Наилучшее изображение получали при увеличении $\times 4,5$. По полученным рентгенографическим изображениям определяли размер микропор с помощью микроскопа и компаратора, а также визуальным сравнением с изображением контроль-

ных образцов (КО). Комплект КО представляет собой три контейнера, содержащих гранулы порошка жаропрочного сплава ВЖМ1 по своей плотности, близкой к плотности сплавов ЖС32 и ВЖМ4. В каждом контейнере на площади 12×12 мм наклеен один слой гранульного порошка с разной величиной гранул (5–10, 10–30, 20–50 мкм), имитирующий колебания радиационной толщины отливки, вызванные микропористостью. Проведение съемок с контрольными образцами и выбор рентгенограмм с наилучшим изображением позволили определить оптимальные режимы и схемы контроля. Таким образом, было установлено, что методом микрорентгенографии возможно обнаружение микропористости в образцах толщиной 0,5–3 мм размером до 50 мкм [5].

Полученные расчетные значения максимальной чувствительности и параметров контроля в дальнейшем использованы для экспериментальных рентгеноскопических исследований и выбора преобразователей с целью получения наилучшего изображения. Для проведения этих исследований изготовлена новая серия образцов, вырезанных из фрагментов лопаток (рис. 6, а). Размер микропористости в этих образцах определяли по микрошлифам (см. рис. 6, б). Установлено, что размер пор, выявленных на поверхности образцов из жаропрочных сплавов, изменяется в диапазоне от 3,6 до 25 мкм. Объемная доля пор для этих сплавов составляет от 0,04 до 0,1%.

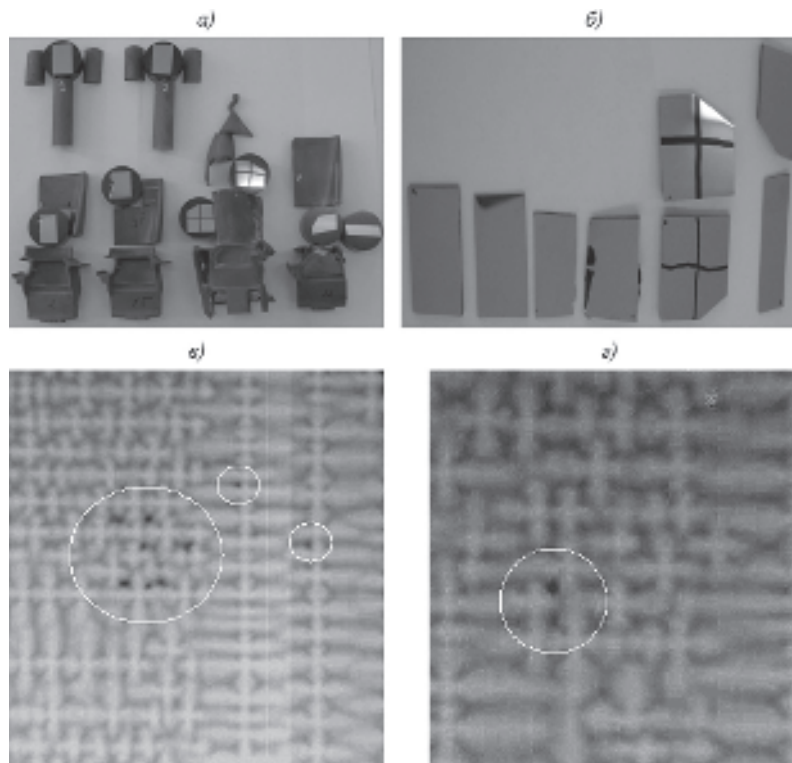


Рис. 6. Общий вид вырезанных фрагментов лопаток (а) и подготовленных на их основе шлифов для металлографического анализа (б); микропоры выявленные на образце, вырезанном из полки лопатки, рентгеноскопическим методом с применением плоскочпанельного преобразователя (в, г)

Данные, полученные при металлографическом анализе, использованы для оценки микропористости рентгеновским методом контроля с помощью микрофокусного рентгеновского аппарата РАП150-МН, в качестве преобразователя выбрана высококонтрастная сверхмелкозернистая радиографическая пленка D2 (фирма «Agfa»), а также плоскопанельный детектор. Анодное напряжение рентгеновской трубки в зависимости от толщины образца изменяли в диапазоне 110–140 кВ, ток 110–120 мкА, среднее время экспозиции 3–5 мин. В результате расшифровки полученных снимков установлено, что на радиографической пленке изображение контролируемых образцов, полученных с 10-кратным увеличением, сильно «зашумлено» эффектами дифракции рентгеновского излучения на структуре материала, что затрудняет обнаружение пор. В свободных от дифракционных эффектов участках рентгенограмм наблюдается четкое изображение дендритной структуры сплавов. Микропористость на этих участках не выявлена. При использовании в качестве преобразователя рентгеновского излучения плоскопанельного детектора удалось получить «незашумленные» рентгеноскопические изображения образцов. При последующем анализе рентгеноскопических данных выявлены неоднородности в виде пор размером 9–14 мкм (см. рис. 6, в, г). Однако, как и следовало ожидать, контрастные характеристики рентгеноскопического изображения хуже, чем характеристики изображения, выполненного на радиографической пленке.

Разработанная рентгеноскопическая шкала газовой пористости позволяет применять рентгеноскопический контроль отливок сложной формы из сплавов группы «силумин» и определять балл газовой пористости для отливок из алюминиевых литейных сплавов типа «силумин» (система алюминий–кремний). Условия применения рентгеноскопической шкалы соответствуют условиям применения традиционной рентгеновской шкалы.

Показана возможность обнаружения в жаропрочных сплавах микропористости размером 9–14 мкм методами микрорентгенографии и микрорентгеноскопии.

Результаты проведенной работы являются основой для исследования макро- и микродефектов легких сплавов, неметаллических или композиционных материалов как средствами рентгеноскопии, так и микрорентгеноскопии, что способствует значительной экономии ресурсов затрат.

ЛИТЕРАТУРА

1. Румянцев С.В. Радиационная дефектоскопия. 2-е изд. М.: Атомиздат. 1974. 512 с.
2. Добромислов В.А. Радиационные методы неразрушающего контроля. М.: Машиностроение. 1999. 104 с.
3. Соснин Ф.Р. Неразрушающий контроль: Справочник: В 7 т. / Под общ. ред. В.В. Клюева Т. 1. Радиационный контроль. М.: Машиностроение. 2003. 560 с.
4. Литейное дело. Рентгеновский контроль: Стандарт Российского науч.-техн. сварочного общества: М. 2003. 18 с.
5. Степанов А.В. Методы рентгеновского неразрушающего контроля в производстве авиационных двигателей // Авиационные материалы и технологии. 2010. № 3. С. 28–32.